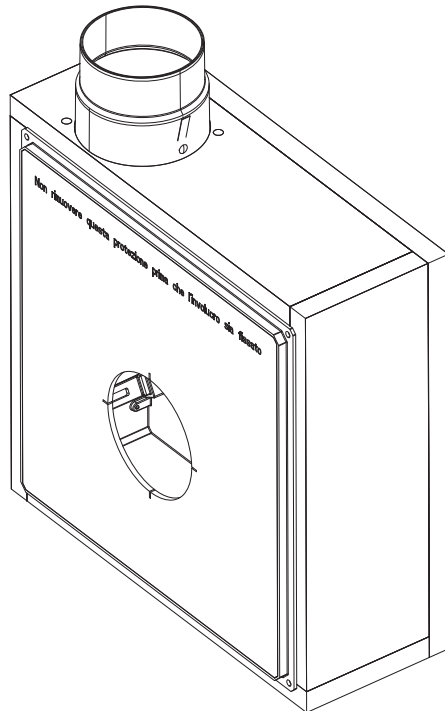


Libretto istruzioni
Instruction booklet
Notice d'emploi et d'entretien
Betriebsanleitung
Manual de instrucciones
Manual de instruções
Gebbruiksaanwijzing
Brugervejledning
Instrukcja obsługi
Használati utasítás

Uživatelská příručka
Uporabniški priročnik
Upute za uporabu
Manual de instruțiuni
Εγχειρίδιο οδηγιών
Kullanma Kılavuzu
Инструкции по эксплуатации
کتب التعليمات
中国



QE-B I K90 R - S



Informazione importante per lo smaltimento ambientalmente compatibile

IN ALCUNI PAESI DELL'UNIONE EUROPEA QUESTO PRODOTTO NON RICADE NEL CAMPO DI APPLICAZIONE DELLA LEGGE NAZIONALE DI RECEPIMENTO DELLA DIRETTIVA RAEE E QUINDI NON È IN ESSI VIGENTE ALCUN OBBLIGO DI RACCOLTA DIFFERENZIATA A FINE VITA.

Questo prodotto è conforme alla Direttiva EU 2012/19/EC.

Il simbolo del bidone barrato riportato sull'apparecchio indica che il prodotto, alla fine della propria vita utile, dovendo essere trattato separatamente dai rifiuti domestici, deve essere conferito in un centro di raccolta differenziata per apparecchiature elettriche ed elettroniche oppure riconsegnato al rivenditore al momento dell'acquisto di una nuova apparecchiatura equivalente.



L'utente è responsabile del conferimento dell'apparecchio a fine vita alle appropriate strutture di raccolta, pena le sanzioni previste dalla vigente legislazione sui rifiuti.

L'adeguata raccolta differenziata per l'avvio successivo dell'apparecchio dismesso al riciclaggio, al trattamento e allo smaltimento ambientalmente compatibile contribuisce ad evitare possibili effetti negativi sull'ambiente e sulla salute e favorisce il riciclo dei materiali di cui è composto il prodotto.

Per informazioni più dettagliate inerenti i sistemi di raccolta disponibili, rivolgersi al servizio locale di smaltimento rifiuti o al negozio in cui è stato effettuato l'acquisto.

I produttori e gli importatori ottemperano alla loro responsabilità per il riciclaggio, il trattamento e lo smaltimento ambientalmente compatibile sia direttamente sia partecipando ad un sistema collettivo.

Important information on environmentally compatible disposal

In certain European Union countries this appliance is not subject to the requirements of national laws implementing the WEEE Directive; consequently, there is no obligation to observe sorted collection procedures when disposing of the appliance in these countries.

This appliance complies with European Directive EU 2012/19/EC.

Where an appliance is marked with the crossed-out wheeled bin symbol, this means that, at the end of its useful life, the product has to be disposed of separately from household waste: it must be taken to a sorted collection centre for electrical and electronic appliances or returned to the retailer when a new equivalent appliance is purchased.



The user is responsible for taking the appliance to a designated collection centre at the end of its useful life, and liable to penalties applicable under current statutory regulations on waste disposal.

Appropriate sorted waste collection for subsequent recycling, treatment and eco-compatible disposal of decommissioned appliances helps to prevent any possible negative impact on the environment and on health, and favours recycling of the materials used in the manufacture of the product.

For more detailed information on available waste collection systems, contact the local waste disposal service or the shop where the product was purchased.

Manufacturers and importers comply with their responsibility for recycling, treating and eco-compatible disposal of waste both directly and collectively.

Information importante pour une élimination compatible avec l'environnement

POUR CERTAINS PAYS DE L'UNION EUROPÉENNE, CET APPAREIL N'ENTRE PAS DANS LE CHAMP DE TRANSDITION DE LA DIRECTIVE DEEE DANS LES LÉGISLATIONS NATIONALES : IL N'EXISTE DANS CE CAS AUCUNE OBLIGATION DE COLLECTE DIFFÉRENCIÉE À LA FIN DE SON CYCLE DE VIE.

Cet appareil est conforme à la Directive EU 2012/19/EC.

Le symbole de la poubelle barrée apposé sur l'appareil indique qu'il doit être traité séparément des déchets domestiques à la fin de son cycle de vie et remis à un centre de collecte différenciée pour équipements électriques et électroniques ou au revendeur lors de l'achat d'un nouvel appareil.

L'utilisateur est responsable de la remise de l'appareil aux structures de collecte appropriées à la fin de son cycle de vie sous peine des sanctions prévues par la législation en vigueur en matière d'élimination des déchets.

La collecte différenciée qui permet de recycler l'appareil, de le retraiter et de l'éliminer en respectant l'environnement contribue à éviter la pollution du milieu et ses effets sur la santé et favorise la réutilisation des matériaux qui le composent.

Pour plus d'informations sur les systèmes de collecte existants, s'adresser au service local d'élimination des déchets ou au magasin dans lequel l'appareil a été acheté.

Les fabricants et les importateurs satisfont à leurs obligations environnementales en matière de recyclage, de traitement et d'élimination des déchets, directement ou en participant à un système collectif.



DEUTSCH

Wichtige Information für die umweltgerechte Entsorgung

IN EINIGEN EU-LÄNDERN GELTEN FÜR DIESES PRODUKT NICHT DIE VORGABEN DER EUROPÄISCHEN RICHTLINIE ÜBER ELEKTRO- UND ELEKTRONIK-ALTGERÄTE (WEEE-RICHTLINIE) UND DEMNACH BESTEHT IN DIESEN LÄNDERN AUCH KEINE PFLICHT FÜR DIE MÜLLTRENNUNG BEI DER ENTSORGUNG DES GERÄTS.

Dieses Gerät erfüllt die Bestimmungen der europäischen Richtlinie EU 2012/19/EC über Elektro- und Elektronik-Altgeräte.

Die auf dem Gerät abgebildete durchgekennzeichnete Mülltonne bedeutet, dass das Gerät nach seiner Nutzungsdauer nicht als Hausmüll, sondern über eine Wertstoffsammelstelle für elektrische und elektronische Altgeräte entsorgt werden bzw. dem Händler beim Kauf eines Ersatzgeräts zur vorschriftsmäßigen Entsorgung übergeben werden muss.

Der Betreiber ist für die vorschriftsmäßige Entsorgung des Altgerätes verantwortlich, im Fall einer Nichteinhaltung sieht die geltende Gesetzgebung zur Abfallbeseitigung entsprechende Strafen vor.

L'adeguata raccolta differenziata per l'avvio successivo dell'apparecchio dismesso al riciclaggio, al trattamento e allo smaltimento ambientalmente compatibile contribuisce ad evitare possibili effetti negativi sull'ambiente e sulla salute e favorisce il ciclo dei materiali di cui è composto il prodotto.

Nähere Auskünfte zu den verfügbaren Sammelsystemen erhalten Sie bei Ihrer örtlichen Wertstoffsammelstelle oder vom Händler, bei dem Sie das Gerät gekauft haben.

Die Hersteller und die Importeure kommen ihrer Pflicht hinsichtlich der umweltgerechten Entsorgung und Wiederverwertung direkt oder indirekt durch die Teilnahme an Kollektivsystemen nach.



Información importante sobre la eliminación compatible con el medio ambiente

EN ALGUNOS PAÍSES DE LA UNIÓN EUROPEA ESTE PRODUCTO NO ESTÁ INCLUIDO EN EL ÁMBITO DE APLICACIÓN DE LA LEY NACIONAL QUE TRASPONE LA DIRECTIVA RAEE Y, POR LO TANTO, NO EXISTE OBLIGACIÓN ALGUNA DE RECOGIDA SELECTIVA AL FINALIZAR SU VIDA ÚTIL.

Este producto cumple los requisitos de la Directiva EU 2012/19/EC.

El símbolo del contenedor de basura tachado que se encuentra sobre el aparato indica que éste no puede ser eliminado con los desechos domésticos al finalizar su vida útil. Se ha de llevar a un punto de recogida selectiva para aparatos eléctricos y electrónicos o se ha de entregar al proveedor en el momento de la compra de un aparato equivalente.



El usuario deberá llevar el aparato a un punto de recogida selectiva para su eliminación; en caso contrario, se aplicarán las sanciones previstas por las normas sobre la eliminación de desechos.

La recogida selectiva para la reutilización, el tratamiento y la eliminación compatible con el medio ambiente ayuda a evitar efectos negativos en el medio ambiente y la salud y favorece el reciclado de los materiales que componen el producto.

Para más información sobre los sistemas de eliminación disponibles, contactar con el servicio local de eliminación de desechos o con la tienda donde se ha realizado la compra.

Los fabricantes y los importadores cumplen con sus responsabilidades en cuanto al reciclado, el tratamiento y la eliminación compatibles con el medio ambiente, ya sea directamente o participando en un sistema colectivo.

PORTUGUES

Informação importante para a eliminação compatível com o ambiente

EM ALGUNS PAÍSES DA UNIÃO EUROPEIA ESTE PRODUTO NÃO RECAI NO CAMPO DE APLICAÇÃO DA LEI NACIONAL DE TRANSPOSIÇÃO DA DIRETIVA REEE, PELO QUE NÃO VIGORA NELES QUALQUER OBRIGAÇÃO DE RECOLHA SELETIVA NO FIM DE VIDA.

O símbolo do caixote do lixo com uma cruz visível no aparelho indica que o produto, no fim da sua vida útil, devendo ser tratado separadamente do lixo doméstico, deve ser entregue num centro de recolha diferenciada para equipamentos elétricos e eletrónicos, ou então entregue ao vendedor no momento da aquisição de um aparelho novo e equivalente.



O utilizador é responsável pela entrega do aparelho em fim de vida nas devidas estruturas de recolha, sob pena de sanções previstas pela lei em vigor sobre este tipo de resíduos.

A adequada recolha diferenciada do aparelho e a sua consequente reciclagem, tratamento e eliminação ambientalmente compatível contribuem para evitar os possíveis efeitos negativos no ambiente e na saúde, e favorecem a reciclagem dos materiais que compõem o produto.

Para informações mais detalhadas sobre os sistemas de recolha disponíveis, dirigir-se ao serviço local de eliminação de resíduos ou à loja onde o aparelho foi adquirido.

Os produtores e os importadores assumem a sua responsabilidade no que diz respeito à reciclagem, tratamento e eliminação ambientalmente compatível, quer diretamente quer participando num sistema coletivo.

Belangrijke informatie over milieuvriendelijke afvalverwerking

IN ENKELE LANDEN VAN DE EUROPESE UNIE VALT DIT PRODUCT NIET ONDER HET TOEPASSINGSGBIED VAN DE NATIONALE WETGEVING VOOR ERKENNING VAN DE AEEA-RICHTLIJN EN DERHALVE BESTAAT ER GEEN ENKELE VERPLICHTING VOOR GESCHIEDEN INZAMELING AAN HET EINDE VAN DE LEVENSDUUR VAN DIT PRODUCT.

Dit apparaat is in overeenstemming met de EU Richtlijn EU 2012/19/EC.

Het symbool op het apparaat met de afvalbak met een kruis erdoor geeft aan dat het apparaat, aan het einde van de levensduur, niet bij het huisvuil gezet mag worden maar ingeleverd moet worden bij een centrum voor gescheiden afvalinzameling voor elektrische en elektronische apparaten of teruggegeven moet worden aan de winkel op het moment van de aanschaf van een gelijkwaardig nieuw apparaat.



De gebruiker is verantwoordelijk voor het inleveren van het apparaat bij een daarvoor geschikt inzamelingspunt, op straffe van sancties op basis van de geldende wetgeving inzake afvalverwerking.

De adequate gescheiden inzameling ten einde het ingeleverde apparaat te kunnen recyclen, behandelen en milieuvriendelijk tot afval te kunnen verwerken draagt bij aan het voorkomen van mogelijk negatieve invloeden op het milieu en de gezondheid en bevordert de recycling van materialen waaruit het apparaat is samengesteld.

Voor nadere informatie over de beschikbare afvalverwerkingssystemen kunt u contact opnemen met de plaatselijke afvalverwerkingsdienst, of bij de winkel waar u het apparaat heeft aangeschaft.

De fabrikanten en importeurs zijn verantwoordelijk voor de recycling, de behandeling en de milieuvriendelijke afvalverwerking zowel direct als door deelname aan een collectief systeem.

Vigtige oplysninger om miljørigtig bortskaffelse

I NOGLE EU-LANDE HØRER DETTE PRODUKT IKKE IND UNDER ANVENDELSESOMRÅDET FOR DEN NATIONALE LOVGIVNING, DER HAR INDARBEJDET DIREKTIVET WEEE, OG DET ER DERFOR IKKE OBLIGATORISK AT BORTSKAFFE PRODUKTET PÅ EN GENBRUGSSTATION.

Dette produkt er i overensstemmelse med EU-direktivet EU 2012/19/EC.

Skraldespanden med kryds over angiver, at produktet efter brugsperioden ikke må bortskaffes sammen med husholdningsaffaldet, men skal bringes til et genbrugscenter for elektrisk og elektronisk udstyr eller returneres til leverandøren i forbindelse med køb af et nyt, tilsvarende apparat.



Brugeren er ansvarlig for korrekt bortskaffelse af apparatet og kan ved undladelse straffes i henhold til gældende lovgivning.

En korrekt aflevering af apparatet med henblik på senere genbrug, behandling og miljørigtig bortskaffelse medvirker til at undgå negative indvirkninger på miljøet og folkesundheden og fører til genbrug af de forskellige materialer, apparatet er fremstillet af.

For yderligere oplysninger om de tilgængelige indsamlingsformer kan man henvende sig til den lokale myndighed, der står for affaldssortering, eller til den forretning hvor apparatet er købt.

Producenter og importører lever op til deres ansvar for miljørigtig genbrug, behandling og bortskaffelse både direkte og i forbindelse med deltagelse i fælles ordninger.

Ważne informacje dotyczące przyjaznego dla środowiska usuwania odpadów

W NIEKTÓRYCH KRAJACH UNII EUROPEJSKIEJ NINIEJSZY PRODUKT NIE WCHODZI W ZAKRES OBJĘTY POSTANOWIENIAMI USTAWODAWSTWA KRAJOWEGO WPROWADZAJĄCEGO DYREKTYWĘ WEEE (W SPRAWIE ZUŻYTEGO SPRZĘTU ELEKTROTECHNICZNEGO I ELEKTRONICZNEGO) I W ZWIĄZKU Z TYM NIE PODLEGA OBOWIĄZKOWI ZBIÓRKI SELEKTYWNEJ PO ZAKOŃCZENIU CYKLU ŻYCIA.

Symbol przekreślonego kosza umieszczony na produkcie wskazuje, że po zakończeniu eksploatacji urządzenia nie należy go usuwać razem z odpadami z gospodarstw domowych, lecz należy go oddać do punktu selektywnej zbiórki zużytego sprzętu elektrycznego i elektronicznego lub oddać do sklepu, w którym urządzenie zostało zakupione w chwili zakupu równoważnego urządzenia.



Użytkownik ponosi odpowiedzialność za oddanie zużytego sprzętu do odpowiednich punktów zbiórki pod rygorem zastosowania sankcji przewidzianych przez przepisy dotyczące gospodarki odpadami.

Prawidłowa zbiórka odpadów służąca ich późniejszemu przeznaczeniu do recyklingu, przetwarzania lub likwidacji przyjaznej dla środowiska zapobiega ujemnym skutkom w odniesieniu do środowiska naturalnego i zdrowia ludzkiego i sprzyja powtórnemu użyciu materiałów składowych produktu.

W celu uzyskania bardziej szczegółowych informacji w zakresie dostępnych systemów zbiórki odpadów należy zwrócić się do miejscowego zakładu gospodarki odpadami lub do sklepu, w którym urządzenie zostało zakupione.

Producent i importer ponoszą odpowiedzialność za prawidłowy recykling, przetwarzanie i likwidację odpadów przyjazną dla środowiska zarówno bezpośrednio, jak i biorąc udział w zbiorowych inicjatywach.

MAGYAR

A környezetbarát megsemmisítés érdekében fontos információ

AZ EURÓPAI UNIÓ NÉHÁNY ORSZÁGÁBAN EZ A TERMÉK NEM ESİK A WEEE IRÁNYELVET ÁTÜLTETŐ NEMZETI TÖRVÉNY HATÁLYA ALÁ, EZÉRT AZ ILYEN ORSZÁGOKBAN NEM ÁLL FENN SEMMILYEN, A TERMÉK ÉLETTARTAMÁNAK LEJÁRTÁT KÖVETŐEN A SZELEKTÍV HULLADÉKGYŰJTÉSRE VONATKOZÓ KÖTELEZETTSÉG.

A termék megfelel az EU 2012/19/EC sz. irányelvének.

A készüléken látható áthúzott kuka szimbólum azt jelenti, hogy a terméket hasznos élettartama végén a háztartási hulladéktól elkülönítve kell kezelni, és egy elektromos és elektronikus készülékek selektív gyűjtésével foglalkozó központnak kell átadni, vagy hasonló új készülék vásárlása esetén a viszonteladónál kell leadni.



A felhasználó felel a készülék élettartama végén a megfelelő szervezetnek történő átadásért a hulladékokról szóló hatályos jogszabályokban meghatározott szankciók terhe mellett.

A készülék selektív gyűjtése és ezt követően a környezetvédelmi szempontoknak megfelelő újrahasznosításra, kezelésre vagy megsemmisítésre történő átadása hozzájárul az esetleges negatív környezeti és egészségügyi hatások elkerüléséhez, és lehetővé teszi a terméket alkotó anyagok újbóli felhasználását.

A rendelkezésre álló hulladékgyűjtési rendszerekre vonatkozó részletesebb információkért forduljon a helyi hulladékmegsemmisítő szolgáltathoz vagy az üzlethez, ahol a készüléket vásárolta.

A gyártók és importőrök közvetlenül és kollektív rendszer részeként felelősséget vállalnak a hulladék környezetvédelmi szempontból megfelelő újrahasznosításáért, kezeléséért és megsemmisítéséért.

Důležité informace pro ekologickou likvidaci přístroje

V NĚKTERÝCH ZEMÍCH EVROPSKÉ UNIE NENÍ TENTO VÝROBEK ZAŘAZEN MEZI VÝROBKY, NA KTERÉ SE VZTAHUJE VNITROSTÁTNÍ ZÁKON O PŘIJETÍ SMĚRNICE O ODPADNÍCH ELEKTRICKÝCH A ELEKTRONICKÝCH ZAŘÍZENÍCH (OEEZ), A TENTO VÝROBEK TEDY NENÍ NUTNÉ PO SKONČENÍ ŽIVOTNOSTI ODEVZDAT DO TRÍDĚNÉHO SBĚRU

Tento výrobek odpovídá požadavkům směrnice EU 2012/19/EC.

Symbol přeškrtnuté popelnice uvedený na přístroji znamená, že se tento výrobek po skončení životnosti nesmí likvidovat spolu s domácím odpadem, ale musí být odevzdán do speciálního sběrného dvora určeného pro elektrická a elektronická zařízení, nebo je možné ho předat prodejci při koupi nového stejného zařízení.



Uživatel odpovídá pod trestem sankcí, které jsou stanoveny platnými právními předpisy o odpadech, za odevzdání přístroje po skončení životnosti do určených sběrných míst.

Vhodný tříděný sběr, který umožňuje předání nepotřebného přístroje k recyklaci, zpracování a likvidaci s ohledem na životní prostředí přispívá k odstranění možných negativních důsledků na životní prostředí a lidské zdraví a podporuje recyklaci materiálů, ze kterých byl přístroj vyroben.

Další informace o vhodných sběrných místech pro tento výrobek získáte v místním podniku pro sběr domácího odpadu nebo v obchodě, kde jste přístroj zakoupili.

Výrobci a dovozci jsou na vlastní odpovědnost povinni vyhovět požadavkům na recyklaci, zpracování a likvidaci s ohledem na životní prostředí buď přímo, nebo zapojením do společného systému.

Informații importante privind eliminarea compatibilă cu mediul înconjurător

ÎN UNELE ȚĂRI DIN UNIUNEA EUROPEANĂ ACEST PRODUS NU INTRĂ ÎN DOMENIUL DE APLICARE AL LEGII NAȚIONALE DE RECEPTARE A DIRECTIVEI RAEE ȘI, PRIN URMĂRE, ÎN ACESTEA NU E ÎN VIGOARE OBLIGAȚIA DE RECICLARE LA TERMINAREA DURATEI DE VIAȚĂ.

Acest produs este conform cu Directiva EU 2012/19/EC.

Simbolul pubelei barate de pe aparat indică faptul că produsul, la terminarea vieții utile, trebuie să fie tratat în mod separat față de deșeurile menajere și trebuie predat la un centru de colectare pentru reciclarea aparatelor electrice și electronice sau trebuie predat vânzătorului când se cumpără un aparat nou echivalent.



Utilizatorul este responsabil de predarea aparatului, la terminarea duratei de viață utilă, către structurile corespunzătoare de colectare, sub pedeapsa sancțiunilor prevăzute de legislația în vigoare privind deșeurile.

Colectarea diferențiată corespunzătoare, pentru trimiterea ulterioară a aparatului casat spre a fi reciclat, tratat și eliminat în mod compatibil cu mediul înconjurător, contribuie la evitarea posibilelor efecte negative asupra mediului și asupra sănătății persoanelor și favorizează reciclarea materialelor din care este fabricat produsul.

Pentru informații mai detaliate privind sistemele de colectare disponibile, adresați-vă serviciului local de eliminare a deșeurilor sau magazinului în care a fost cumpărat produsul.

Producătorii și importatorii își îndeplinesc obligațiile privind reciclarea, tratarea și eliminarea în mod compatibil cu mediul înconjurător fie direct, fie prin participarea la un sistem colectiv.

Važna obavijest o okolišu prihvatljivom rashodovanju

U POJEDINIM ZEMLJAMA EUROPSKE UNIJE NA OVAJ PROIZVOD SE NE PRIMJENJUJE ZAKON O USVAJANJU DIREKTIVE O ELEKTRIČNOM I ELEKTRONSKOM OTPADU, STOGA U NJIMA NE POSTOJI OBEZA ODVOJENOG SAKUPLJANJA NA KRAJU RADNOG VIJEKA PROIZVODA.

Ovaj proizvod je u skladu s direktivom EU 2012/19/EC.

Simbol prekriznenog koša za smeće otisnut na uređaju označava da proizvod treba - na kraju njegovog radnog vijeka, budući da se s njim mora postupati odvojeno od otpada iz kućanstva - odnijeti centru za odvojeno sakupljanje električnih i elektroničkih aparata ili ga predati preprodavaču u trenutku kupnje novog istovrijednog uređaja.



Korisnik je odgovoran za predaju aparata na kraju radnog vijeka odgovarajućim ustanovama za sakupljanje otpada, pod prijetnjom kaznenih mjera predviđenih zakonom o sakupljanju otpada na snazi.

Odvojenim sakupljanjem otpada omogućuje se naknadno okolišu prihvatljivo recikliranje, obrada i zbrinjavanje rashodovanog aparata, pridonosi izbjegavanju mogućih negativnih učinaka po okoliš i po zdravlje te pospješuje recikliranje materijala od kojih je proizvod načinjen.

Za podrobnije obavijesti o raspoloživim sustavima sakupljanja obratite se lokalnoj službi za zbrinjavanje otpada ili prodavaonici u kojoj ste proizvod kupili.

Proizvođači i uvoznici pokoravaju se vlastitoj odgovornosti za okolišu prihvatljivo recikliranje, obradu i zbrinjavanje otpada, kako izravno tako i učešćem u sustavu zajednice.

SLOVENŠČINA

Pomembno opozori lo glede okolju prijaznega odlaganja odpadkov

V NEKATERIH DRŽAVAH EVROPSKE UNIJE ZA TA IZDELEK NE VELJA ZAKON, KI V PRAVNI RED DRŽAVE PRENAŠA DOLOČBE DIREKTIVE OEEO IN ZATOREJ TAM LOČENO ZBIRANJE SESTAVNIH DELOV PO KONCU ŽIVLJENJSKE DOBE NAPRAVE NI POTREBNO.

Ta proizvod je skladen z direktivo EU 2012/19/EC.

Simbol prečrtanega koša, nameščen na napravi, navaja, da mora biti proizvod, na koncu njegove življenjske dobe, obdelan ločeno od gospodinjinskih odpadkov in mora biti zato oddan v zbirni center za ločeno zbiranje odpadkov električnih in elektronskih naprav, ali pa ga je treba vrniti prodajalcu ob nakupu nove ekvivalentne naprave.



Na koncu življenjske dobe naprave je uporabnik odgovoren za pravilno oddajo le-te v primerne zbirne strukture, kršitev predpisov se kaznuje v skladu z veljavno zakonodajo na področju odpadkov.

Primerno ločeno zbiranje odpadkov za sledečo usmeritev opuščene naprave v postopke recikliranja, obdelave in okolju prijazne razgradnje, pripomore k izogibanju morebitnim negativnim učinkom na okolje in zdravje ter pospješuje recikliranje materialov, iz katerih je sama naprava sestavljena.

Za podrobnejše informacije o razpoložljivih zbirnih sistemih prosimo, da se obrnete na lokalno službo za razgradnjo odpadkov ali pa na trgovino, kjer ste napravo kupili.

Proizvajalci in uvozniki izvršujejo svojo dolžnost pri recikliranju, obdelavi in okolju prijaznemu odlaganju bodisi neposredno bodisi z udeležbo v skupnem sistemu.

Ürünün çevreye uygun olarak elden çıkarılması için önemli bilgi

BU ÜRÜN, BAZI AVRUPA BİRLİĞİ ÜLKELERİNDE RAEE DİREKTİFİNİN KABULÜNÜN ULUSAL UYGULAMA ALANINA GİRMEZ VE BU NEDENLE DE BU ÜLKELERDE, ÜRÜNÜN KULLANIM ÖMRÜ SONLANDIĞINDA HERHANGİ BİR AYRIŞTIRILMIŞ TOPLAMA ZORUNLULUĞU YÜRÜRLÜKTE DEĞİLDİR.

Bu ürün EU 2012/19/EC Direktifine uygundur.

Cihazın üzerinde bulunan çarpı ile işaretlenmiş çöp bidonu sembolü, bu ürünün kullanım ömrü sonunda ev çöplerinden ayrı olarak işlem görmesi gerektiğini, elektrikli ve elektronik cihazlar için ayrı çöp toplama merkezine bırakılması ya da eşdeğerinde yeni bir cihaz alındığında satıcıya teslim edilmesi gerektiğini belirtmektedir.

Kullanıcı, kullanım ömrü sona erdiğinde bu ürünü yürürlükte bulunan ilgili imha/atık kanunları uyarınca uygun toplama tesislerine vermekle yükümlüdür.

Ürünün geri dönüşüm amacıyla tahsis edilmiş toplama tesislerine teslim edilmesi, çevre dostu bir şekilde işlem görmesi ve elden çıkarılması, çevre ve insan sağlığına gelebilecek olumsuz etkilerin önlenmesine yardımcı olmakla birlikte, cihazın yapımında kullanılan malzemelerin geri dönüştürülebilmesini sağlayacaktır.

Bu toplama sistemleri hakkında daha ayrıntılı bilgi için, yerel atık imha hizmetlerine başvurun veya ürünü satın almış olduğunuz yetkili satıcıya danışın.

Üretici firmalar ve ithalatçı firmalar, çevre dostu bir şekilde yeniden dönüştürme, işleme tabi tutma ve elden çıkarma ile ilgili yükümlülüklerini gerek doğrudan gerekse bir kolektif sisteme katılarak yerine getirmeyi kabul ederler.



ΕΛΛΗΝΙΚΑ

Σημαντικές πληροφορίες για φιλική προς το περιβάλλον απόρριψη

ΣΕ ΟΡΙΣΜΕΝΕΣ ΧΩΡΕΣ ΤΗΣ ΕΥΡΩΠΑΪΚΗΣ ΈΝΩΣΗΣ, ΤΟ ΠΡΟΪΟΝ ΑΥΤΟ ΔΕΝ ΕΜΠΪΠΤΕΙ ΣΤΟ ΠΕΔΪΟ ΕΦΑΡΜΟΓΗΣ ΤΗΣ ΕΘΝΙΚΗΣ ΝΟΜΟΘΕΣΪΑΣ ΓΙΑ ΜΕΤΑΦΟΡΑ ΤΗΣ ΟΔΗΓΪΑΣ RAEE ΚΑΙ, ΚΑΤΑ ΣΥΝΕΠΕΙΑ, ΔΕΝ ΥΠΑΡΧΕΙ ΥΠΟΧΡΕΩΣΗ ΔΙΑΦΟΡΟΠΟΙΗΜΕΝΗΣ ΣΥΛΛΟΓΗΣ ΣΤΟ ΤΕΛΟΣ ΤΗΣ ΔΙΑΡΚΕΙΑΣ ΖΩΗΣ ΤΟΥ.

Το προϊόν αυτό συμμορφώνεται με την οδηγία EU 2012/19/EC της ΕΕ.

Το σύμβολο διαγραμμένου κάδου στη συσκευή υποδεικνύει ότι το προϊόν, στο τέλος της ωφέλιμης διάρκειας ζωής του, πρέπει να παραδίδεται σε ένα κέντρο διαφοροποιημένης συλλογής ηλεκτρικών και ηλεκτρονικών συσκευών ή στον προμηθευτή κατά την αγορά μιας νέας παρόμοιας συσκευής, ώστε να υποβληθεί σε ξεχωριστή επεξεργασία από τα οικιακά απόβλητα.

Ο χρήστης είναι υπεύθυνος για την παράδοση της συσκευής, στο τέλος της διάρκειας ζωής της, στα ειδικά κέντρα συλλογής, διαφορετικά επιβάλλονται οι κυρώσεις που προβλέπονται από την ισχύουσα νομοθεσία σχετικά με τα απόβλητα.

Η κατάλληλη διαφοροποιημένη συλλογή και παράδοση της συσκευής για ανακύκλωση, επεξεργασία και φιλική προς το περιβάλλον απόρριψη συμβάλλει στην αποφυγή πιθανών αρνητικών επιπτώσεων για το περιβάλλον και την υγεία, καθώς και στην ανακύκλωση των υλικών από τα οποία αποτελείται το προϊόν.

Για πιο λεπτομερείς πληροφορίες σχετικά με τα διαθέσιμα συστήματα συλλογής, απευθυνθείτε στην τοπική υπηρεσία απόρριψης αποβλήτων ή στο κατάστημα αγοράς της συσκευής.

Οι κατασκευαστές και οι εισαγωγείς εκπληρώνουν τις υποχρεώσεις τους σχετικά με την ανακύκλωση, την επεξεργασία και τη φιλική προς το περιβάλλον απόρριψη είτε μεμονωμένα είτε με συμμετοχή σε ένα συλλογικό σύστημα.



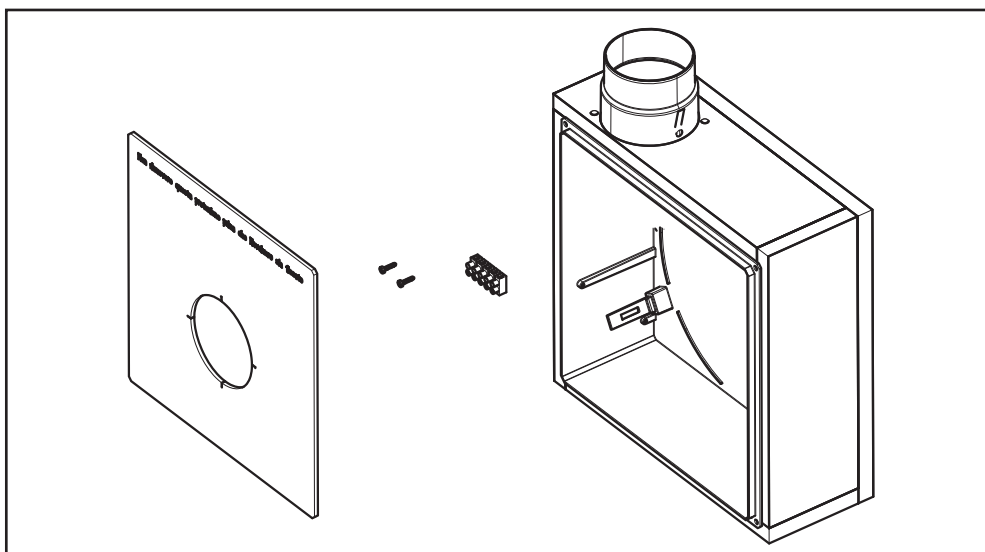
FIGURE
FIGURES
FIGURES
ABBILDUNGEN
FIGURAS
FIGURAS
FIGUREN
FIGURER
FIGURER
RYSUNKI

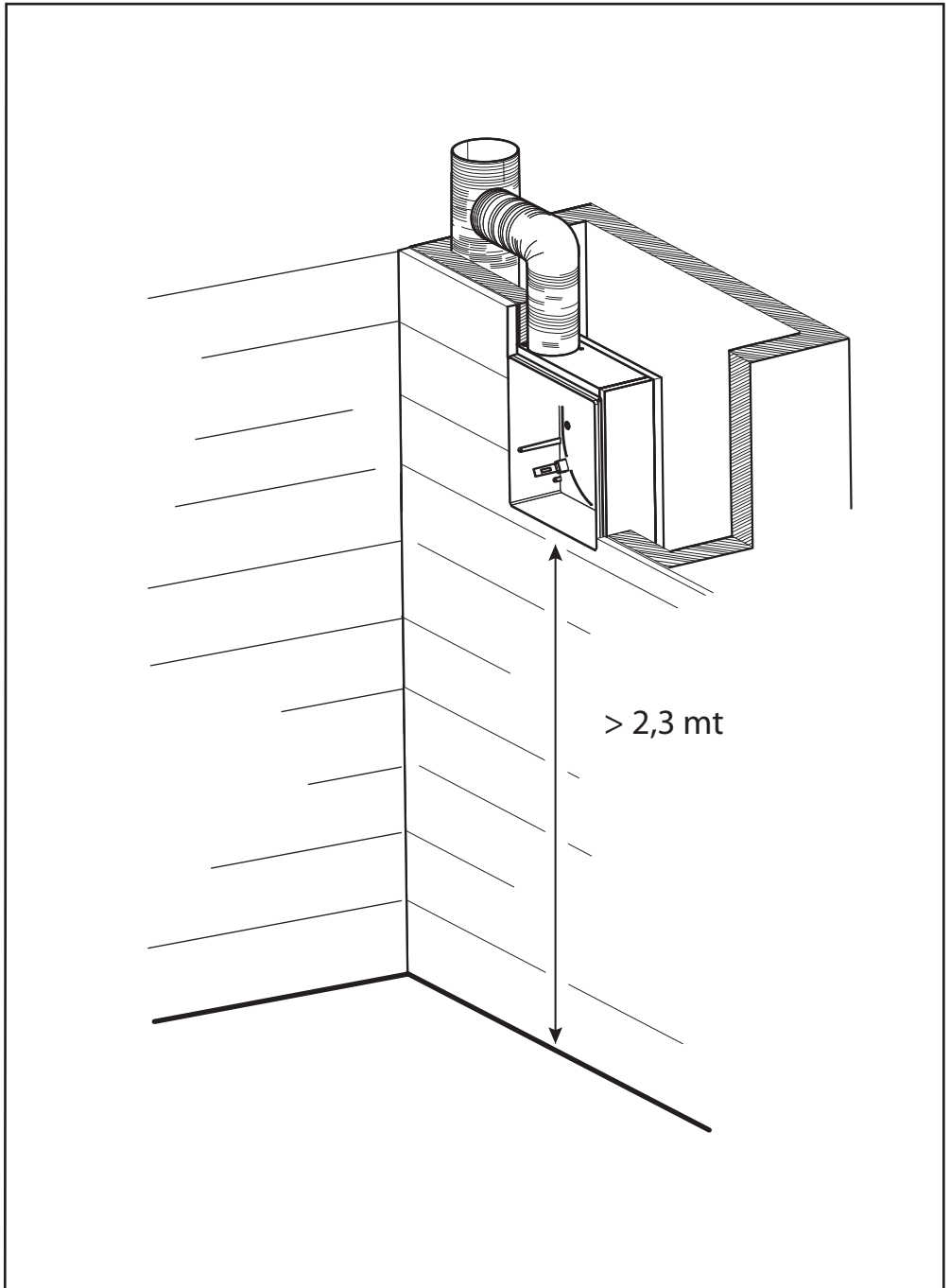
ÁBRA
OBRAZKY
FIGURI
SLIKE
ŞEKIL
ΕΙΚΟΝΕΣ
Иллюстрации

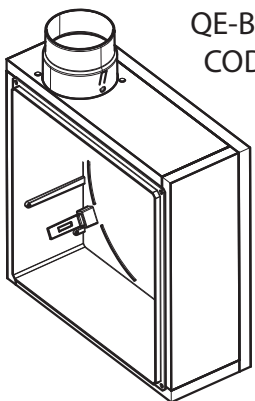
رسوم



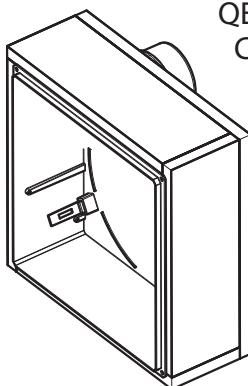
QE - B I K90 R/S



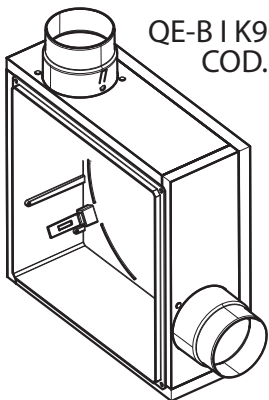




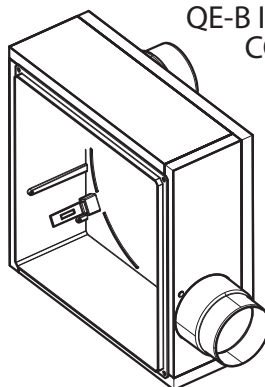
QE-B I K90 S
COD.11565



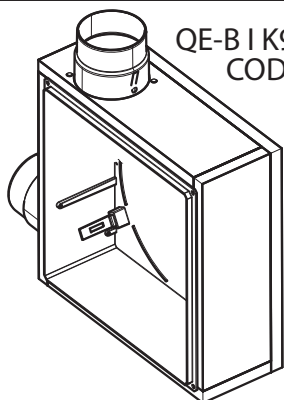
QE-B I K90 R
COD.11564



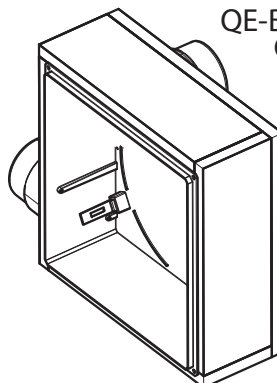
QE-B I K90 S 2R
COD.11568



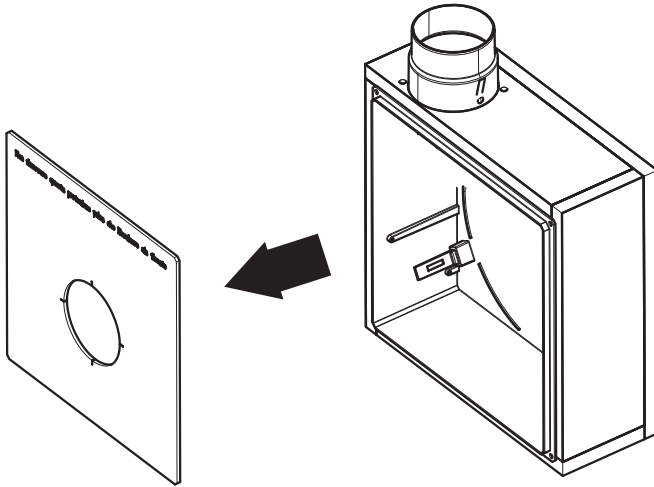
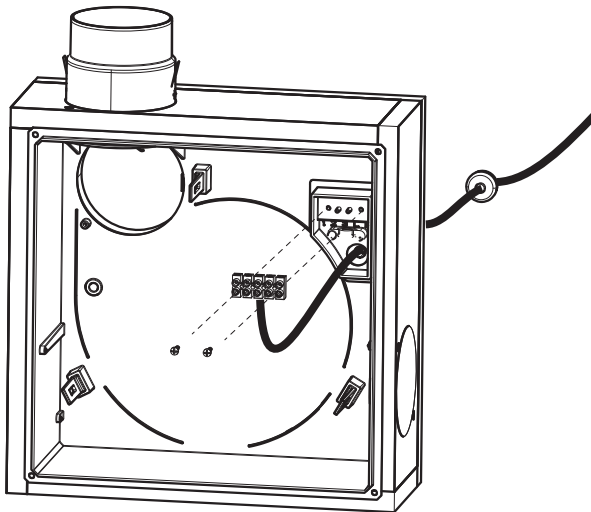
QE-B I K90 R 2R
COD.11566



QE-B I K90 S 2L
COD.11569

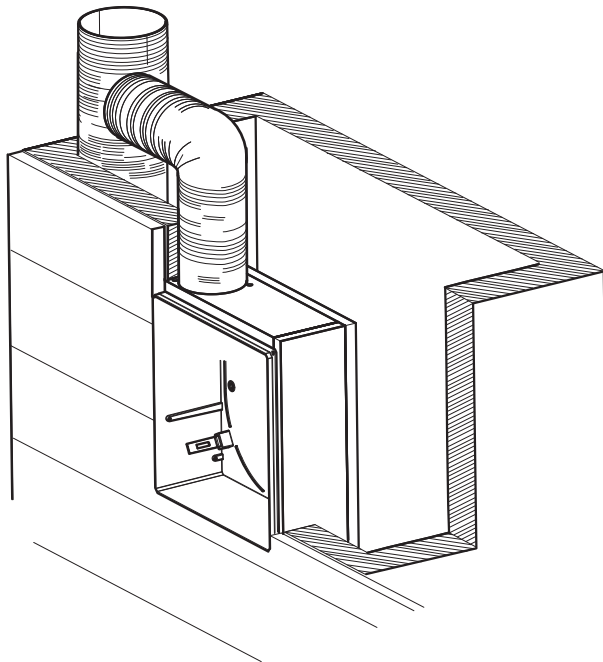
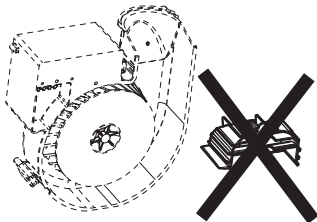


QE-B I K90 R 2L
COD.11567

1**2**

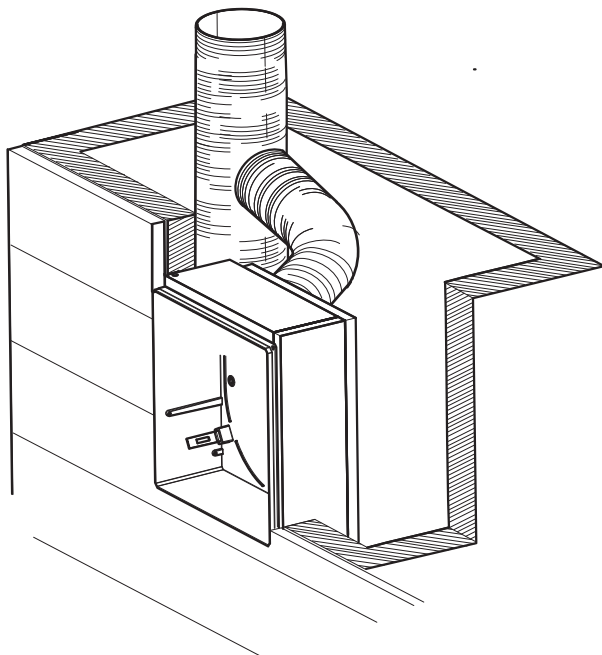
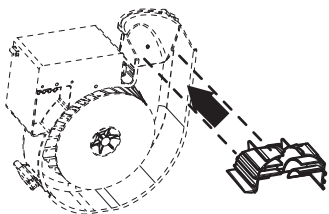
3

QE-B I K90 S
QE-B I K90 S 2R
QE-B I K90 S 2L



4

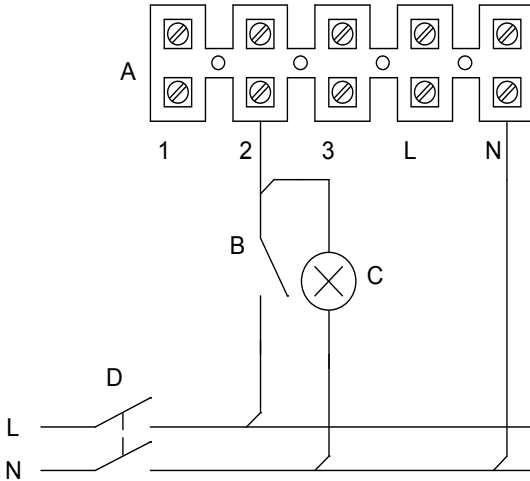
QE-B I K90 R
QE-B I K90 R 2R
QE-B I K90 R 2L



Electrical connections QE

5

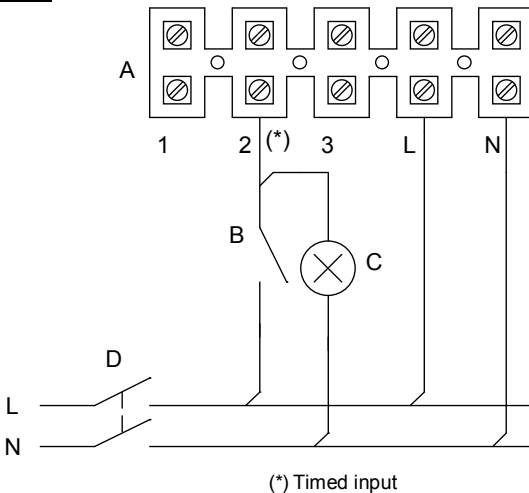
QE 60 LL



- A Main terminal block
- B 60m3/h switch
- C Room light
- D Main bipolar switch

6

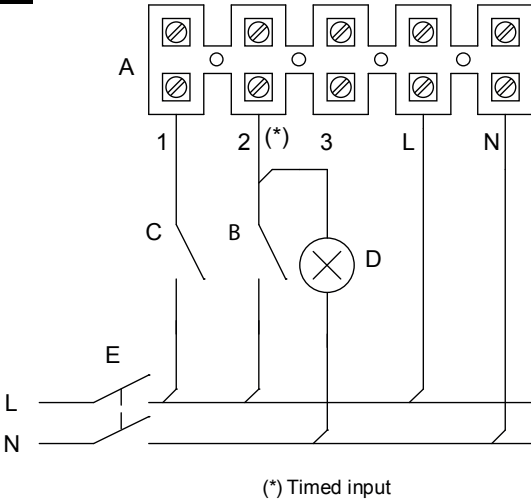
QE 60 LL T



- A Main terminal block
- B 60m3/h switch
- C Room light
- D Main bipolar switch

7

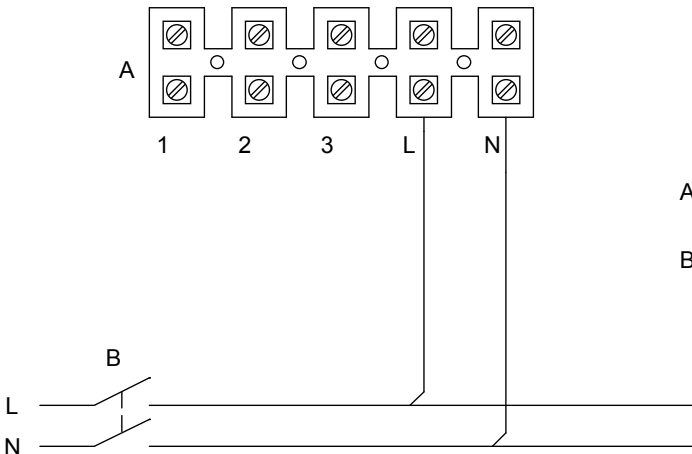
QE 60 LL TP
QE 60 LL TP HCS



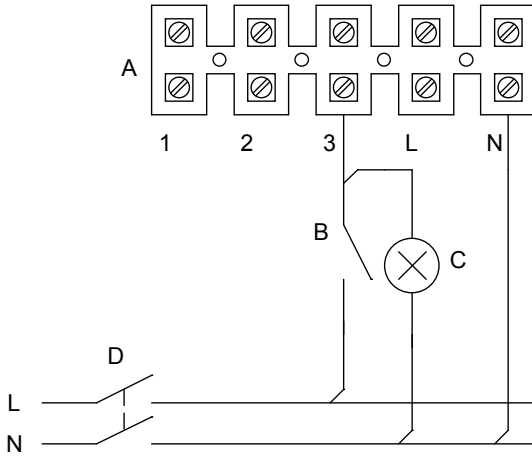
- A Main terminal block
- B 60m3/h switch
- C disable switch
- D Room light
- E Main bipolar switch

8

QE 60 LL T PIR
QE 100 LL T PIR



- A Main terminal block
- B Main bipolar switch

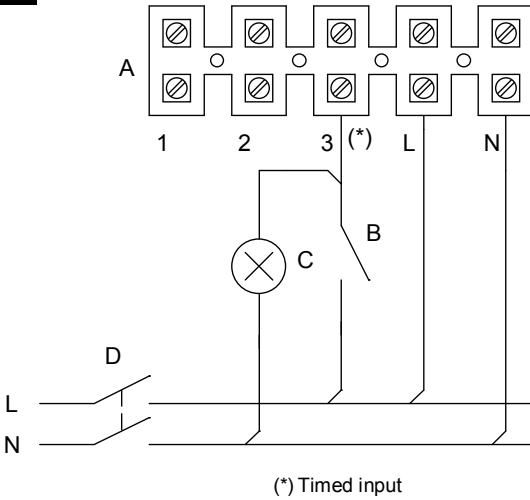
9**QE 100 LL**

A Main terminal block

B 100m³/h switch

C Room light

D Main bipolar switch

10**QE 100 LL T**

A Main terminal block

B 100m³/h switch

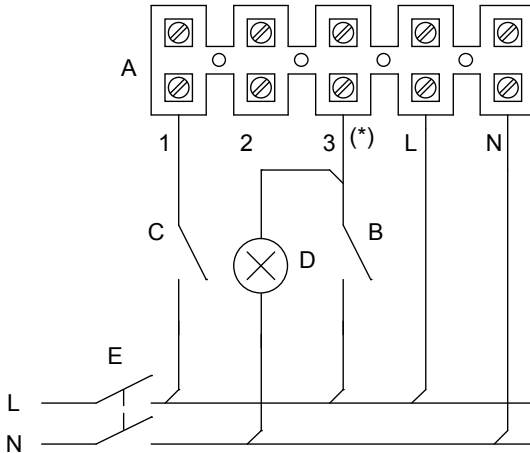
C Room light

D Main bipolar switch

(*) Timed input

11

QE 100 LL TP QE 100 LL TP HCS

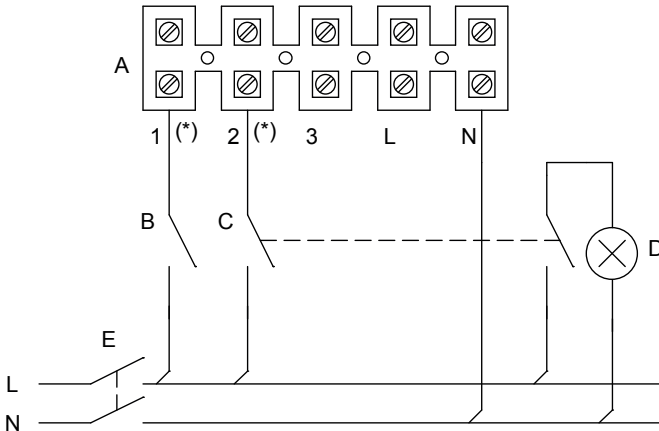


- A Main terminal block
- B 100m3/h switch
- C disable switch
- D Room light
- E Main bipolar switch

(*) Timed input

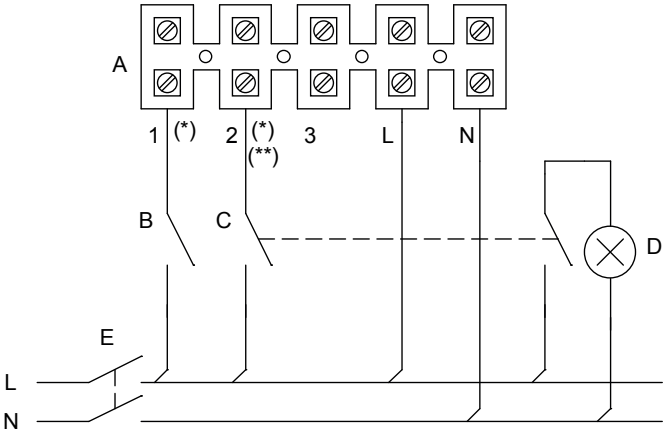
12

QE 60/35 LL



- A Main terminal block
- B 35m3/h switch
- C 60m3/h switch
- D Room light
- E Main bipolar switch

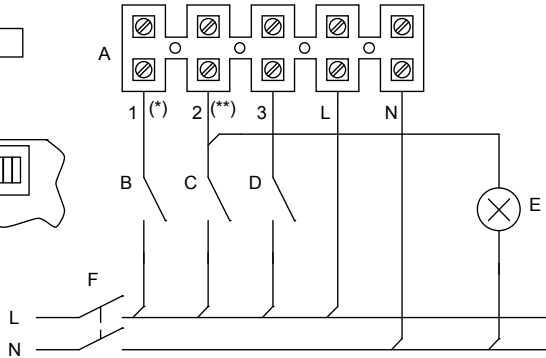
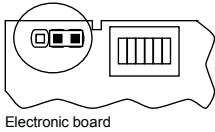
(*) Presence of voltage. Connect room light only by means of two-pole switch.



- A Main terminal block
- B 35m³/h switch
- C 60m³/h switch
- D Room light
- E Main bipolar switch

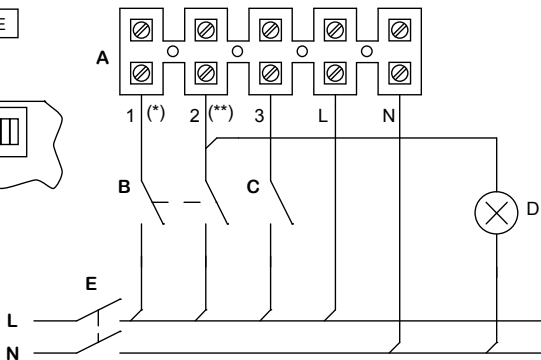
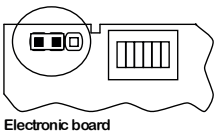
(* Presence of voltage. Connect room light only by means of two-pole switch.
 (**) Timed input

NORMAL MODE



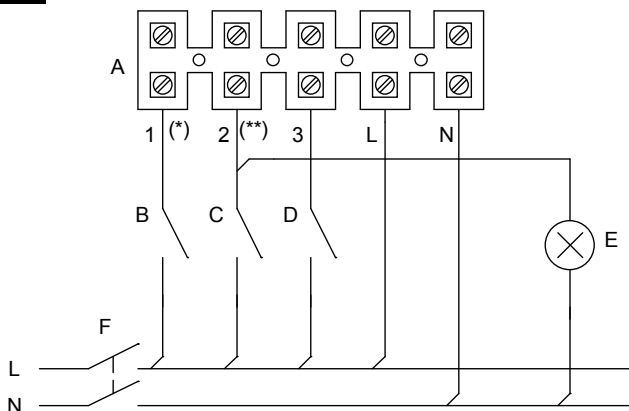
- A Main terminal block
- B 35m³/h switch
- C 60m³/h switch
- D disable switch
- E Room light
- F Main bipolar switch

COMFORT MODE



- A Main terminal block
- B 35m³/h - 60m³/h double pole switch
- C disable switch
- D Room light
- E Main bipolar switch

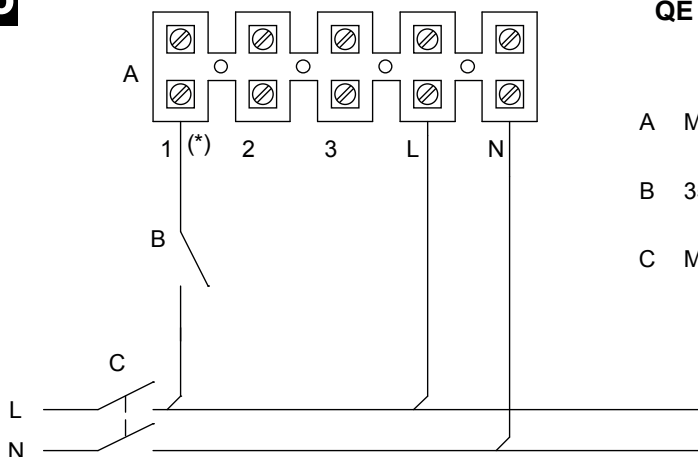
(*) Presence of voltage. Connect room light only by means of two-pole switch.
 (**) Timed input

15**QE 60/35 LL TP HCS**

- A Main terminal block
- B 35m3/h switch
- C 60m3/h switch
- D disable switch
- E Room light
- F Main bipolar switch

(*) Presence of voltage. Connect room light only by means of two-pole switch.

(**) Timed input

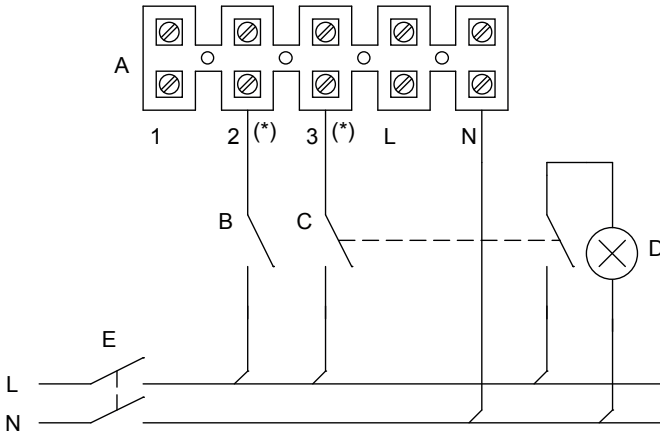
16**QE 60/35 LL T PIR**

- A Main terminal block
- B 35m3/h switch
- C Main bipolar switch

(*) Presence of voltage. Connect room light only by means of two-pole switch.

17

QE 100/60 LL

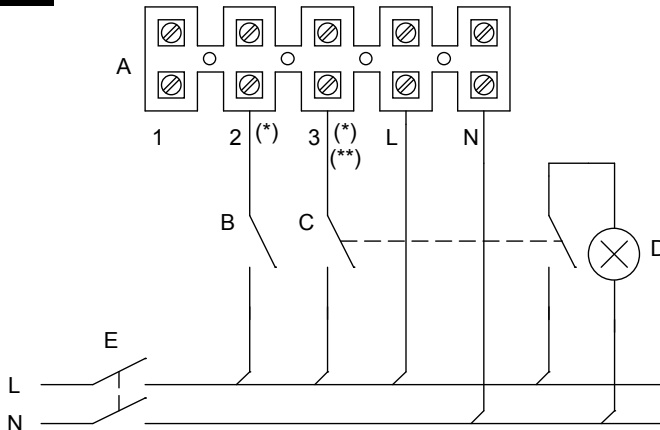


- A Main terminal block
- B 60m3/h switch
- C 100m3/h switch
- D Room light
- E Main bipolar switch

(*) Presence of voltage. Connect room light only by means of two-pole switch.

18

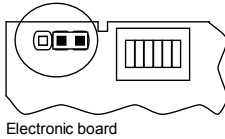
QE 100/60 LL T



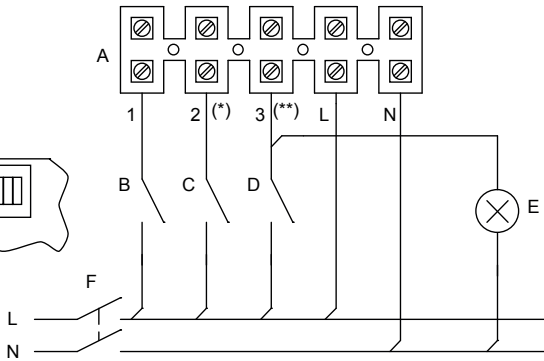
- A Main terminal block
- B 60m3/h switch
- C 100m3/h switch
- D Room light
- E Main bipolar switch

(*) Presence of voltage. Connect room light only by means of two-pole switch.
 (**) Timed input

NORMAL MODE

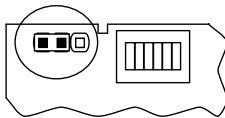


Electronic board

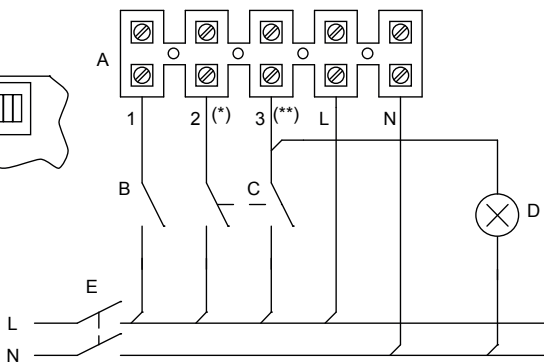


- A Main terminal block
- B disable switch
- C 60m3/h switch
- D 100m3/h switch
- E Room light
- F Main bipolar switch

COMFORT MODE

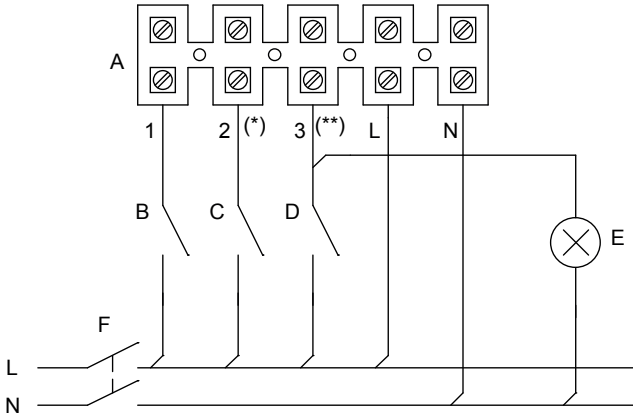


Electronic board



- A Main terminal block
- B disable switch
- C 60m3/h - 100m3/h double pole switch
- D Room light
- E Main bipolar switch

(*) Presence of voltage. Connect room light only by means of two-pole switch.
 (**) Timed input

20**QE 100/60 LL TP HCS**

A Main terminal block

B disable switch

C 60m3/h switch

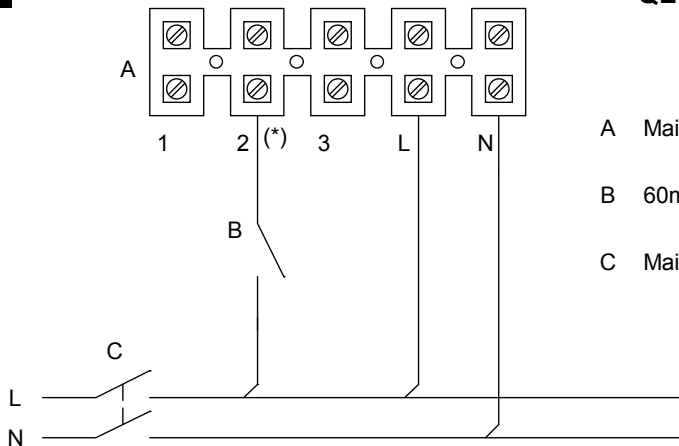
D 100m3/h switch

E Room light

F Main bipolar switch

(*) Presence of voltage. Connect room light only by means of two-pole switch.

(**) Timed input

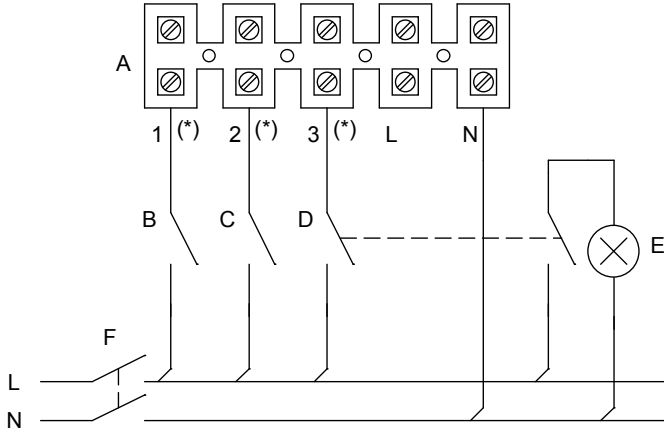
21**QE 100/60 LL T PIR**

A Main terminal block

B 60m3/h switch

C Main bipolar switch

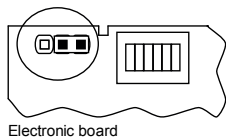
(*) Presence of voltage. Connect room light only by means of two-pole switch.



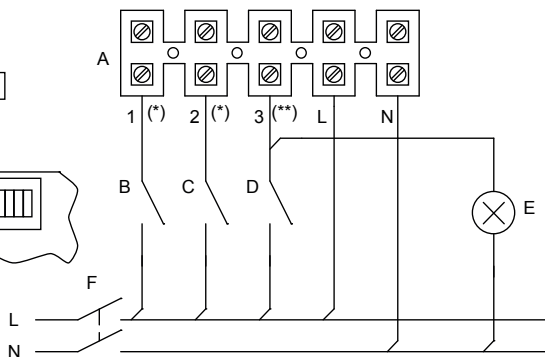
- A Main terminal block
- B 35m3/h switch
- C 60m3/h switch
- D 100m3/h switch
- E Room light
- F Main bipolar switch

(*) Presence of voltage. Connect room light only by means of two-pole switch.

NORMAL MODE

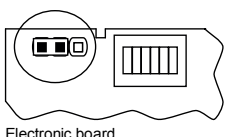


Electronic board

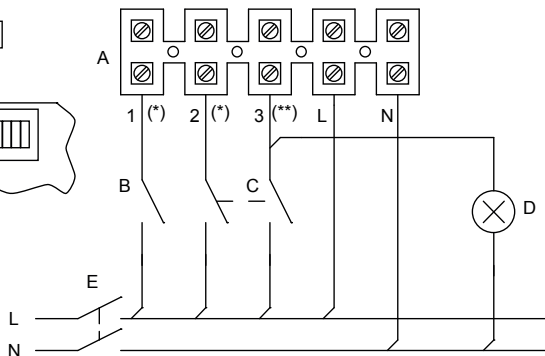


- A Main terminal block
- B 35m³/h switch
- C 60m³/h switch
- D 100m³/h switch
- E Room light
- F Main bipolar switch

COMFORT MODE

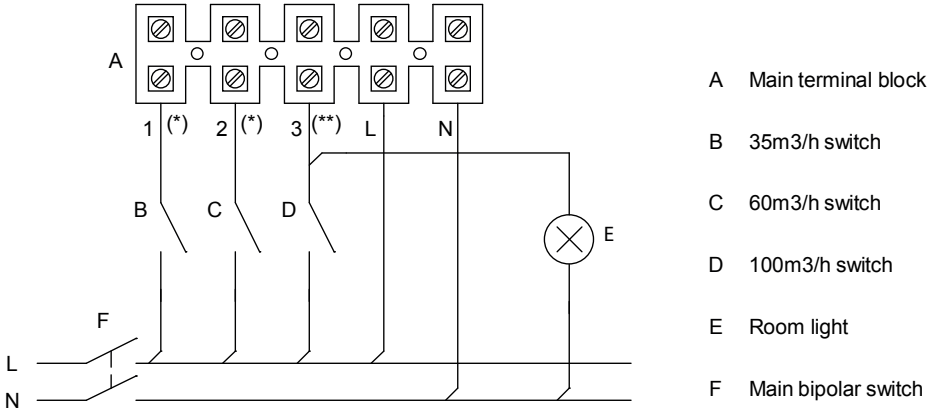


Electronic board



- A Main terminal block
- B 35m³/h switch
- C 60m³/h - 100m³/h double pole switch
- D Room light
- E Main bipolar switch

(*) Presence of voltage. Connect room light only by means of two-pole switch.
 (**) Timed input



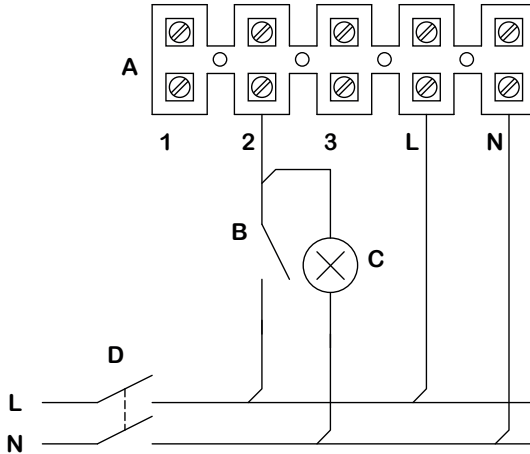
(*) Presence of voltage. Connect room light only by means of two-pole switch.

(**) Timed input

Electrical connections QE ES

5.1

QE 60 LL ES



A Main terminal block

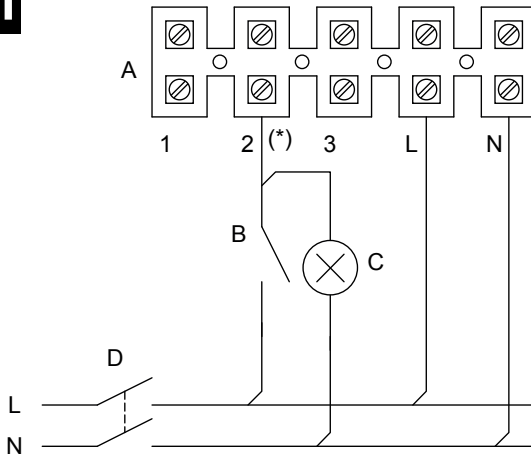
B 60m3/h switch

C Room light

D Main bipolar switch

6.1

QE 60 LL T ES



A Main terminal block

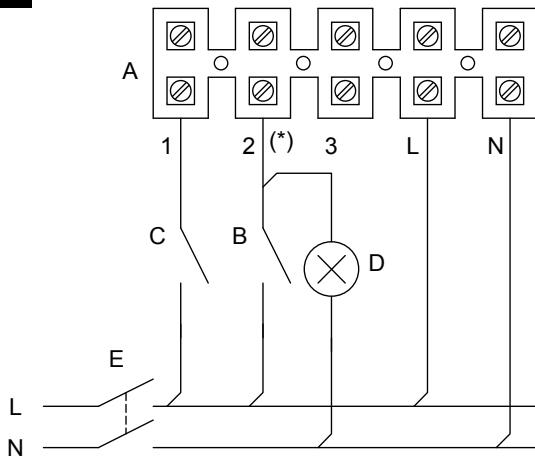
B 60m3/h switch

C Room light

D Main bipolar switch

(*) Timed input

7.1

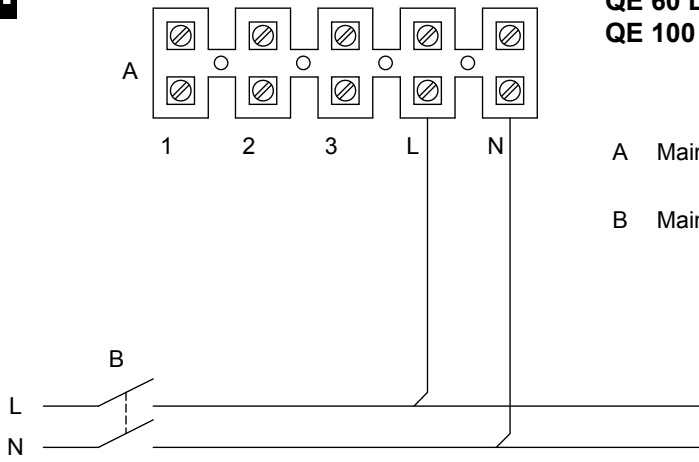


QE 60 LL TP ES
QE 60 LL TP HCS ES

- A Main terminal block
- B 60m3/h switch
- C disable switch
- D Room light
- E Main bipolar switch

(*) Timed input

8.1

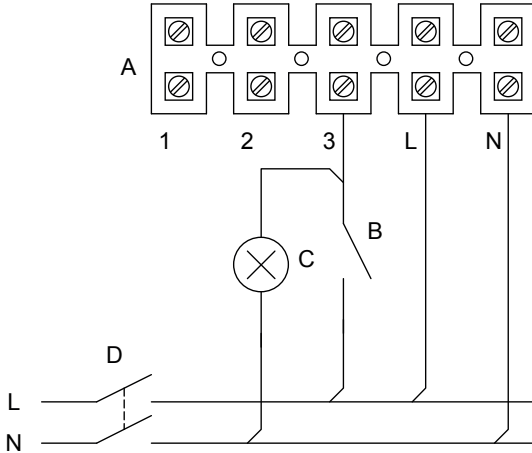


QE 60 LL T PIR ES
QE 100 LL T PIR ES

- A Main terminal block
- B Main bipolar switch

9.1

QE 100 LL ES



A Main terminal block

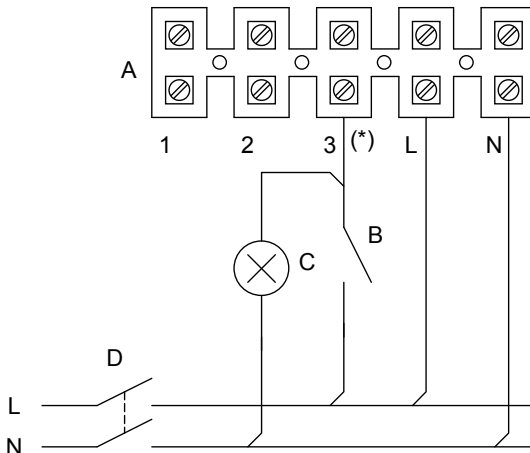
B 100m3/h switch

C Room light

D Main bipolar switch

10.1

QE 100 LL T ES



A Main terminal block

B 100m3/h switch

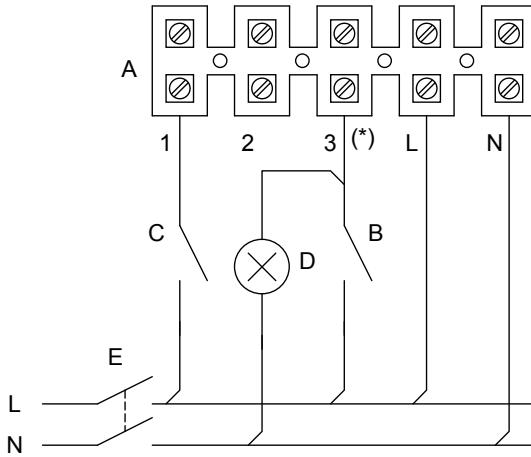
C Room light

D Main bipolar switch

(*) Timed input

11.1

QE 100 LL TP ES QE 100 LL TP HCS ES

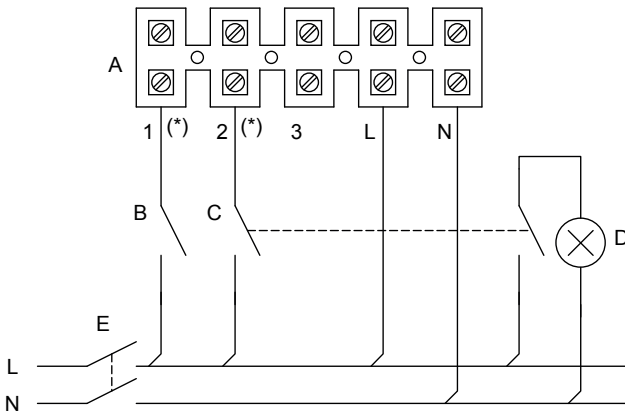


- A Main terminal block
- B 100m3/h switch
- C disable switch
- D Room light
- E Main bipolar switch

(*) Timed input

12.1

QE 60/35 LL ES

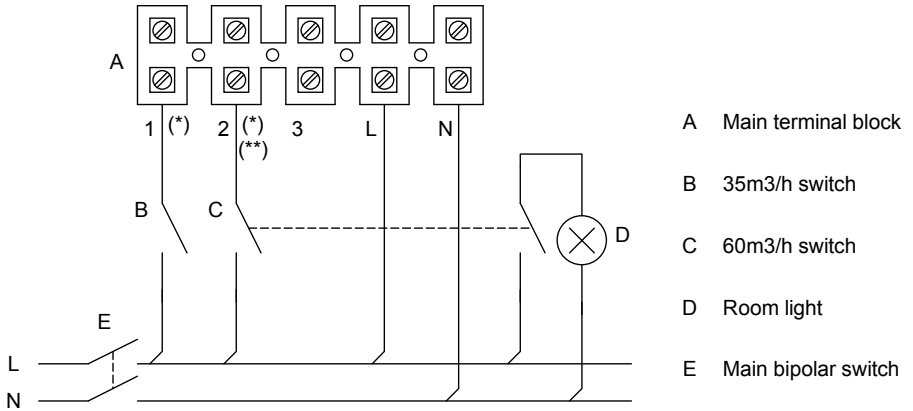


- A Main terminal block
- B 35m3/h switch
- C 60m3/h switch
- D Room light
- E Main bipolar switch

(*) Presence of voltage. Connect room light only by means of two-pole switch.

13.1

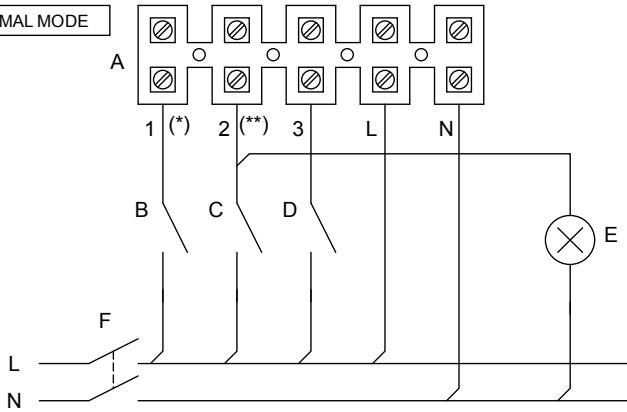
QE 60/35 LL T ES



(*) Presence of voltage. Connect room light only by means of two-pole switch.

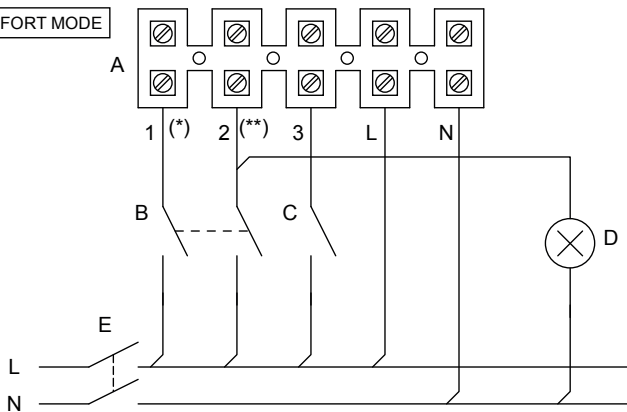
(**) Timed input

NORMAL MODE



- A Main terminal block
- B 35m3/h switch
- C 60m3/h switch
- D disable switch
- E Room light
- F Main bipolar switch

COMFORT MODE



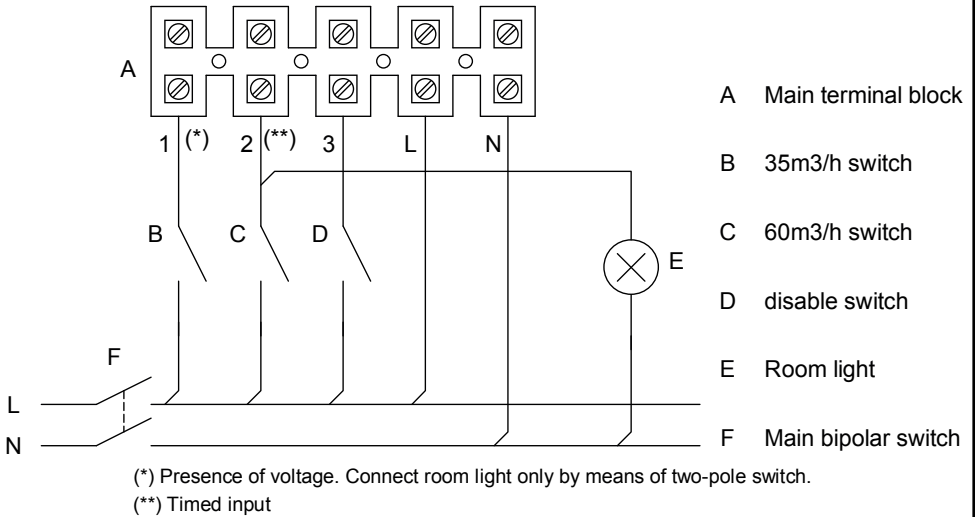
- A Main terminal block
- B 35m3/h - 60m3/h double pole switch
- C disable switch
- D Room light
- E Main bipolar switch

(*) Presence of voltage. Connect room light only by means of two-pole switch.

(**) Timed input

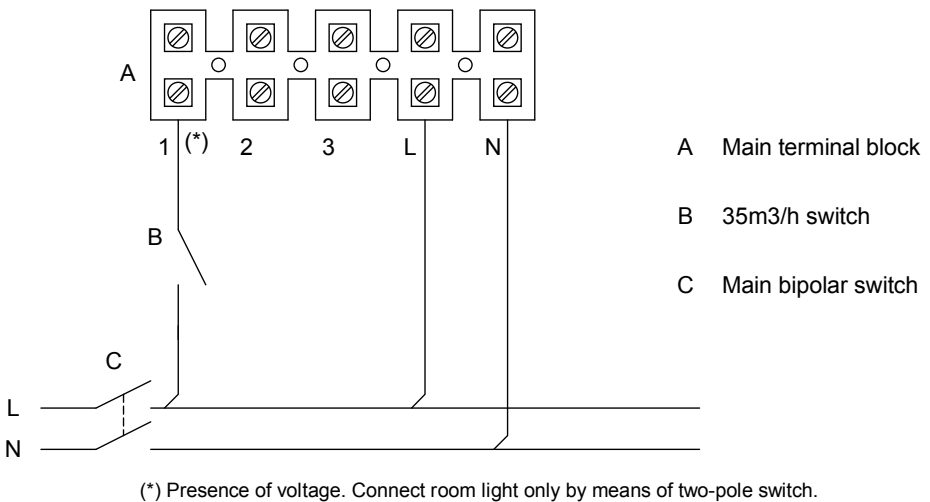
15.1

QE 60/35 LL TP HCS ES



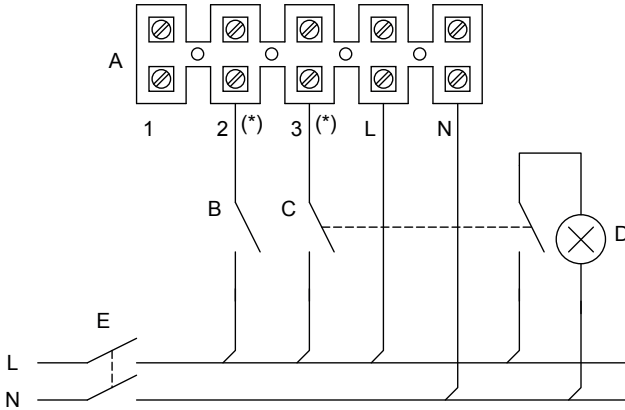
16.1

QE 60/35 LL T PIR ES



17.1

QE 100/60 LL ES

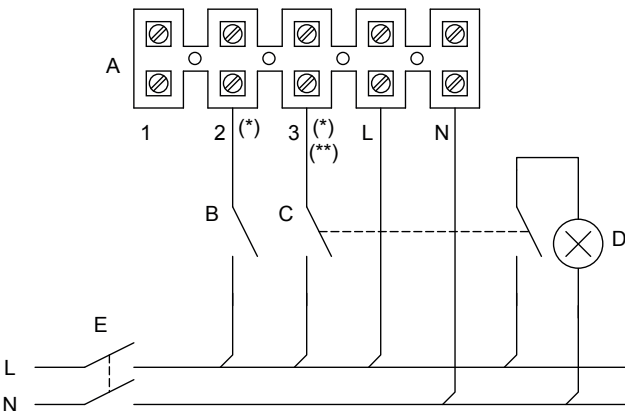


- A Main terminal block
- B 60m³/h switch
- C 100m³/h switch
- D Room light
- E Main bipolar switch

(*) Presence of voltage. Connect room light only by means of two-pole switch.

18.1

QE 100/60 LL T ES

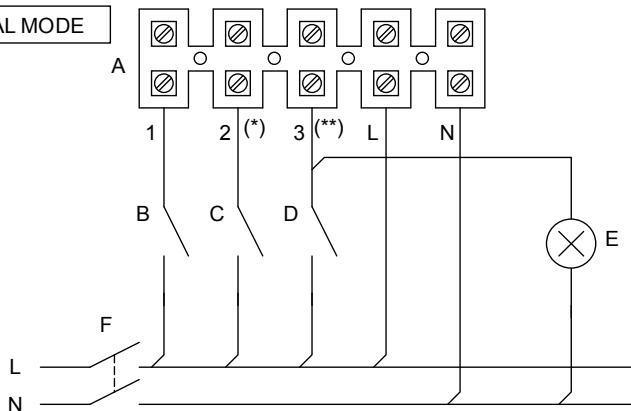


- A Main terminal block
- B 60m³/h switch
- C 100m³/h switch
- D Room light
- E Main bipolar switch

(*) Presence of voltage. Connect room light only by means of two-pole switch.

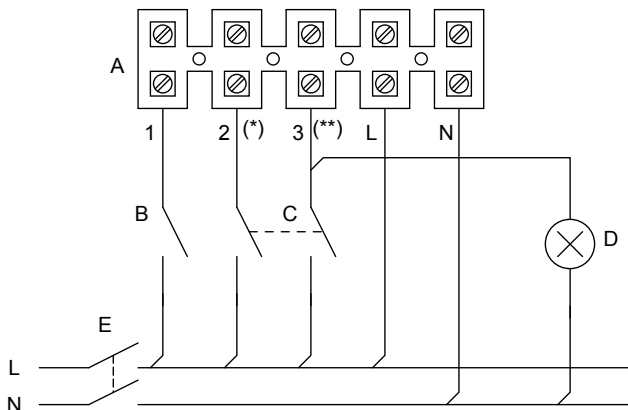
(**) Timed input

NORMAL MODE



- A Main terminal block
- B disable switch
- C 60m³/h switch
- D 100m³/h switch
- E Room light
- F Main bipolar switch

COMFORT MODE



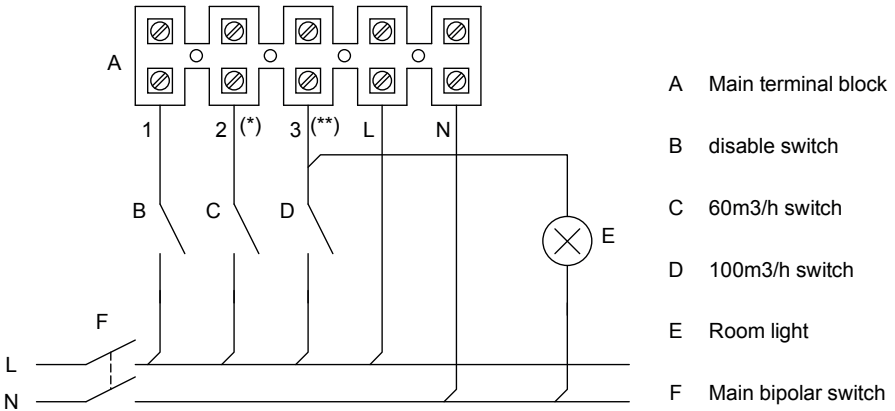
- A Main terminal block
- B disable switch
- C 60m³/h - 100m³/h double pole switch
- D Room light
- E Main bipolar switch

(*) Presence of voltage. Connect room light only by means of two-pole switch.

(**) Timed input

20.1

QE 100/60 LL TP HCS ES

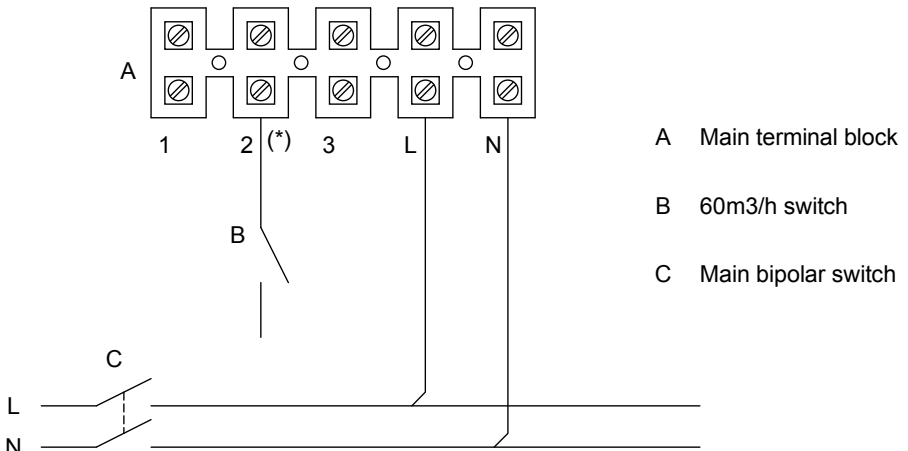


(*) Presence of voltage. Connect room light only by means of two-pole switch.

(**) Timed input

21.1

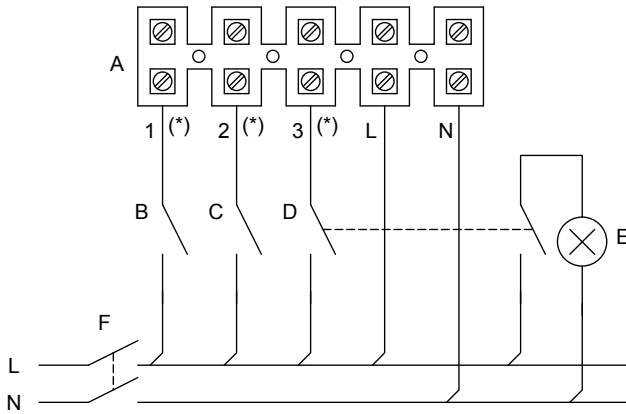
QE 100/60 LL T PIR ES



(*) Presence of voltage. Connect room light only by means of two-pole switch.

22.1

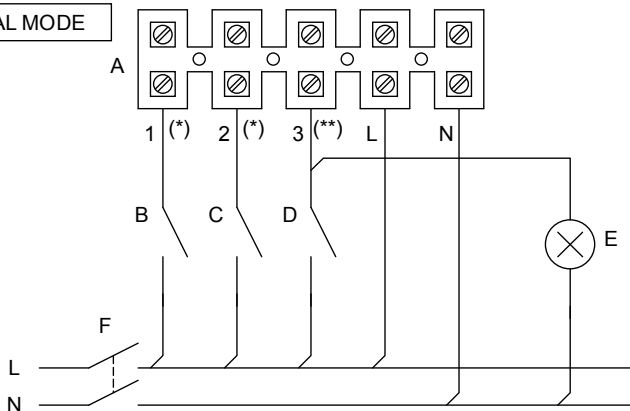
QE 100/60/35 LL ES



- A Main terminal block
- B 35m³/h switch
- C 60m³/h switch
- D 100m³/h switch
- E Room light
- F Main bipolar switch

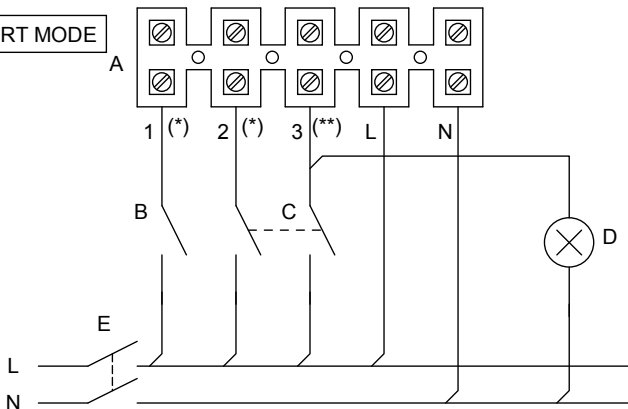
(*) Presence of voltage. Connect room light only by means of two-pole switch.

NORMAL MODE



- A Main terminal block
- B 35m³/h switch
- C 60m³/h switch
- D 100m³/h switch
- E Room light
- F Main bipolar switch

COMFORT MODE



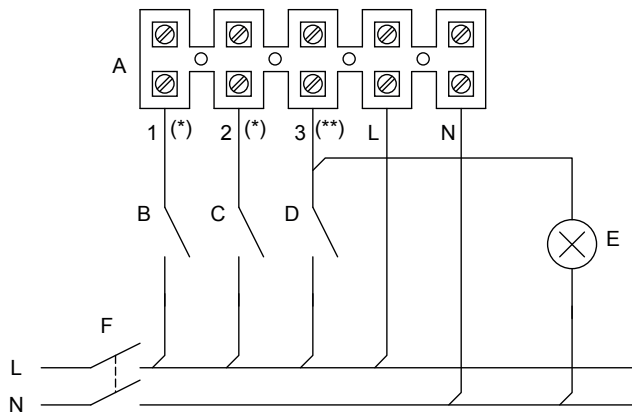
- A Main terminal block
- B 35m³/h switch
- C 60m³/h - 100m³/h double pole switch
- D Room light
- E Main bipolar switch

(*) Presence of voltage. Connect room light only by means of two-pole switch.

(**) Timed input

24.1

QE 100/60/35 LL TP HCS ES



- A Main terminal block
- B 35m³/h switch
- C 60m³/h switch
- D 100m³/h switch
- E Room light
- F Main bipolar switch

(*) Presence of voltage. Connect room light only by means of two-pole switch.

(**) Timed input

Accessori
Accessories
Accessoires
Zubehör
Accesorios
Acessórios
Accessoires
Tilbehør
Akcesoria
Tartozékok

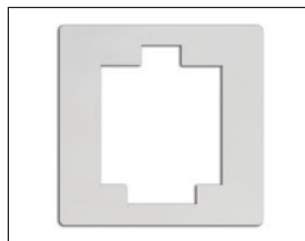
Příslušenství
Dodatki
Pri bor
Accesorii
Εξαρτήματα
Aksesuarlar
Аксессуары
إكسسوارات
飾品

QE - SPF



Cornice distanziale estetica muro
 Aesthetic wall spacer frame
 Cadre entretoise esthétique mural
 Abstandsrahmen für ein besseres aussehen an der Wand
 Marco separador estético pared
 Moldura espaçadora com efeito estético para paredes
 Sierlijst voor muur
 Æstetisk afstandsramme til mur
 Estetyczna ramka dystansowa do muru
 Távtartó, dekoratív fali keret
 Distanční estetický rám na stěnu
 Estetski stenski distančni okvir
 Zidni estetski odstojni okvir
 Cadru distanțier estetic perete
 Κορνίζα αποστάτης για τοίχο
 Duvar için estetik çerçeve
 Распорная рамка на стену
 إطار مباعدة تجميلي للحائط
 墙壁审美隔离框架

QE - CFR



Cornice di tamponamento
 Infill frame
 Cadre de remplissage
 Pufferrahmen
 Marco de cierre
 Moldura de preenchimento
 Opvullijst
 Udfyldningsramme
 Ramka wypełniająca
 Útközőkeret
 Křycí rám
 Krovni okvir
 Okvir za zatvaranje
 Cadru cortină
 Κορνίζα
 Kapatici çerçeve
 Облицовочная рамка
 إطار حجب

填充框架

QE - SRK



Kit per estrazione da secondo ambiente
Kit for extraction from a second room
Kit pour extraction de deuxième pièce
Bausatz für Auszug aus zweitem Zimmer
Kit para extracción de segunda sala
Kit para remoção a partir de um quarto adicional
Kit voor afvoer uit tweede vertrek
Sæt til udtrækning fra andet rum
Zestaw do wyciągania z drugiego pokoju
Készlet második szobából kihúzásra
Sada pro odtah z druhé místnosti
Komplet za vleko iz drugega prostora
Oprema za izvlačenje zraka iz druge prostorije
Kit pentru extracția din a doua cameră
Σετ για εξαγωγή από δευτερεύον δωμάτιο
İkinci odadan hava çıkış kiti
Комплект вытяжки для второго помещения
مجموعة أدوات من أجل السحب من غرفة ثانية
从第二个房间抽取的套件

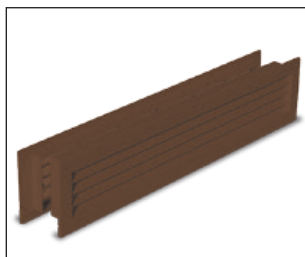
SAWG



Griglia in plastica bianca per ingresso aria da porta
White plastic grided for air intake from the door
Grille en plastique blanche pour entrée d'air de porte
Weißes Kunststoffgitter für Lufteingang von der Tür
Rejilla de plástico blanco para la entrada de aire por la puerta
Grade em material plástico de cor branca para entrada do ar a partir da porta
Wit rooster van plastic voor luchtintrede via een deur
Rist i hvid plast for luftindgang fra døren
Biała plastikowa kratka wlotu powietrza w drzwiach
Fehér műanyag rács az ajtó felől érkező bemeneti levegő számára
Bílá plastová mřížka pro přívod vzduchu dveřmi
Rešetka iz bele plastične mase za vhod zraka skozi vrata.
Bijela plastična rešetka za ulaz zraka kroz vrata
Grilaj din plastic alb pentru intrarea aerului prin ușă
Λευκή πλαστική σχάρα για είσοδο αέρα από θύρα
Kapıdan hava girişi için beyaz plastik izgara
Белая пластиковая решетка для дверного воздухозаборника
شبكة من البلاستيك الأبيض لدخول الهواء من باب.

门板的白色塑料通风隔栅

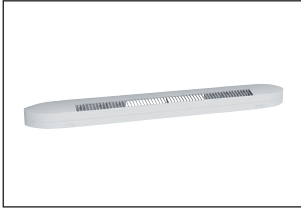
SABG



Griglia in plastica marrone per ingresso aria da porta
Brown plastic grided for air intake from the door
Grille en plastique marron pour entrée d'air de porte
Braunes Kunststoffgitter für Lufteingang von der Tür
Rejilla de plástico marrón para la entrada de aire por la puerta.
Grade em material plástico de cor castanho para entrada do ar a partir da porta.
Bruin rooster van plastic voor luchtintrede via een deur
Rist i brun plast for luftindgang fra døren
Brązowa plastikowa kratka wlotu powietrza w drzwiach
Barna műanyag rács az ajtó felől érkező bemeneti levegő számára
Hnědá plastová mřížka pro přívod vzduchu dveřmi
Rešetka iz rjava plastične mase za vhod zraka skozi vrata.
Smeđa plastična rešetka za ulaz zraka kroz vrata.
Grilaj din plastic maro pentru intrarea aerului prin ușă
Καφέ πλαστική σχάρα για είσοδο αέρα από θύρα
Kapıdan hava girişi için kahverengi plastik izgara
Коричневая пластиковая решетка для дверного воздухозаборника
شبكة من البلاستيك البني لدخول الهواء من باب.

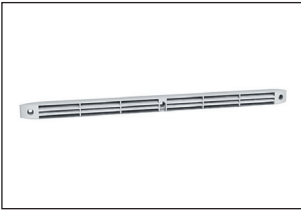
门板的棕色塑料通风隔栅

EAA30 BL



Griglia insonorizzata per ingresso aria da finestra, portata autoregolata 30 m³/h
Soundproof grille for air intake from the window, self-regulated flow 30 m³/h
Grille insonorisée pour entrée d'air de fenêtre, débit autorégulé 30 m³/h
Schalgedämpftes Gitter für den Lufteingang vom Fenster, selbstgeregelt Einlassleistung 30 m³/h
Rejilla insonorizada para la entrada de aire por la ventana, caudal regulado automáticamente 30 m³/h
Grade insonorizada para entrada de ar a partir da janela, caudal regulado automaticamente 30 m³/h
Gedempt rooster voor luchtintrede via een raam, automatisch geregeld debiet 30 m³/h.
Lydisoleret rist til luftindgang fra vindue, selvreguleret kapacitet på 30 m³/h
Dźwiękoszczelna kratka wlotu powietrza w oknie, samoregulujący przepływ 30 m³/h
Hanglompított rács ablak felől érkező bemeneti levegő számára, 30 m³/h automatikus szabályozással.
Odhlučňená mřížka pro přívod vzduchu oknem, s automatickou regulací výkonu 30 m³/h
Rešetka z zvoučnom zaščitou za vchod zraka skozi okno; s samodejno nameščenou kapaciteto 30 m³/h
Rešetka sa zvoučnom izoláciom za ulaz zraka kroz prozor, samoregulirajući protok 30 m³/h
Grilaj izolat fonic pentru intrarea aerului prin fereastră, capacitate reglată automat 30 m³/h.
Σχάρα ηχομόνωσης για είσοδο αέρα από παράθυρο, αυτορυθμιζόμενη ροή 30 m³/h
Pencereden hava girişi için ses geçirmez izgara, debisi 30 m³/saat olarak otomatik ayarlıdır
Звукоизолирующая решетка для подачи воздуха через окно, саморегулирующийся поток 30 м³/ч.
شبكة عازلة للصوت لدخول الهواء من شبك، قدرة مضبوطة أليًا 30 م³/3 ساعة
窗户通风隔音隔栅，自动固定流量30立方米/小时

EAA45 BL



Griglia insonorizzata per ingresso aria da finestra, portata autoregolata 45 m³/h
Soundproof grille for air intake from the window, self-regulated flow 45 m³/h
Grille insonorisée pour entrée d'air de fenêtre, débit autorégulé 45 m³/h
Schalgedämpftes Gitter für den Lufteingang vom Fenster, selbstgeregelt Einlassleistung 45 m³/h
Rejilla insonorizada para la entrada de aire por la ventana, caudal regulado automáticamente 45 m³/h
Grade insonorizada para entrada de ar a partir da janela, caudal regulado automaticamente 45 m³/h
Gedempt rooster voor luchtintrede via een raam, automatisch geregeld debiet 45 m³/h.
Lydisoleret rist til luftindgang fra vindue, selvreguleret kapacitet på 45 m³/h
Dźwiękoszczelna kratka wlotu powietrza w oknie, samoregulujący przepływ 45 m³/h
Hanglompított rács ablak felől érkező bemeneti levegő számára, 45 m³/h automatikus szabályozással.
Odhlučňená mřížka pro přívod vzduchu oknem, s automatickou regulací výkonu 45 m³/h
Rešetka z zvoučnom zaščitou za vchod zraka skozi okno; s samodejno nameščenou kapaciteto 45 m³/h
Rešetka sa zvoučnom izoláciom za ulaz zraka kroz prozor, samoregulirajući protok 45 m³/h
Grilaj izolat fonic pentru intrarea aerului prin fereastră, capacitate reglată automat 45 m³/h.
Σχάρα ηχομόνωσης για είσοδο αέρα από παράθυρο, αυτορυθμιζόμενη ροή 45 m³/h
Pencereden hava girişi için ses geçirmez izgara, debisi 45 m³/saat olarak otomatik ayarlıdır
Звукоизолирующая решетка для подачи воздуха через окно, саморегулирующийся поток 45 м³/ч.
شبكة عازلة للصوت لدخول الهواء من شبك، قدرة مضبوطة أليًا 45 م³/3 ساعة
窗户通风隔音隔栅，自动固定流量45立方米/小时

AVR 100 AVR 125 AVR 140 AVR 160 AVR 180 AVR 200



Serranda tagliafuoco da condotto, diametro 100,125,140,160, 200 mm
Duct fire damper, diam. 100,125,140,160,200 mm
Volet coupe-feu de conduit, diam. 100,125,140,160,200 mm
Brandklappe für Leitung, Durchm. 100,125,140,160,200 mm
Compuerta cortafuegos desde conducto, diám. 100,125,140,160,200 mm
Comporta corta-fogo, diám. 100, 125, 140, 160, 200 mm
Brandklep voor kanaal, diam. 100,125,140,160,200 mm
Brandspæld fra kanal, diam. 100,125,140,160,200 mm
Klapp przeciwpożarowa z kanału, śred. 100,125,140,160,200 mm.
Lángfogó redőny csatornához, átm. 100, 125, 140, 160, 200 mm.
Protipožární potrubní přepážka, průměr 100,125,140,160,200 mm.
Protipožarna pregrada za prehode, premer 100,125,140,160,200 mm
Protipožarna kanalna zaklopka promjera 100, 125, 140, 160, 200 mm
Registru de tiraj pentru conducte, diam. 100,125,140,160,200 mm
Διάφραγμα πυράντοχου παρατετάσματος από αγωγό, διαμ. 100,125,140,160,200 mm
Ateşe dayanıklı kanal kenengi, çaplar 100,125,140,160,200 mm
Пневматический демпфер, диам. 100,125,140,160,200 mm
خانق حريق للتركيب في قناة، بقطر 100 و 125 و 140 و 160 و 200 ملم
管道防火阀，直径 100、125、140、160、200 mm

MDV 100



Valvola da condotto per rientro aria ad azionamento manuale diam. 100 mm
Manual duct valve for air return, diam. 100 mm
Vanne de conduit pour entrée d'air à actionnement manuel diam. 100 mm
Leitungsventil für manuell betätigte Lufrückführung Durchm. 100 mm
Válvula desde conducto para la entrada de aire de accionamiento manual diám. 100 mm
Válvula - aplicação em conduta - para retomo do ar de accionamento manual diám. 100 mm
Handbediende lüchttretourklep voor kanaal, diam. 100 mm
Luftsugeventil fra kanal med manuel aktivering, diam. 100 mm
Ręcznie sterowany zawór z kanału powietrza powrotnego śred. 100 mm
Kézi levegőbeeresztő szelep csőszelep, átm. 100 mm.
Potrubní ventil pro zpětné proudění vzduchu s manuální aktivací, průměr 100 mm.
Ventil za vod za povratek zraka z ročnim delovanjem, premer 100 mm
Kanalni ventil za ulaz zraka s ručnim pokretanjem promjera 100 mm
Supapă conductă pentru reintrarea aerului cu acționare manuală diam. 100 mm
Βαλβίδα αγωγού για επαναφορά αέρα με χειροκίνητη ενεργοποίηση διαμ. 100 mm
Manüel olarak devreye sokulan hava girişi vanası, çap 100 mm
Ручной обратный воздушный клапан диам. 100 мм
صمام لقناة من أجل إعادة دخول الهواء، يعمل يدويًا وبقطر 100 ملم
手动控制空气回流管道阀，直径100 mm

ADV 100



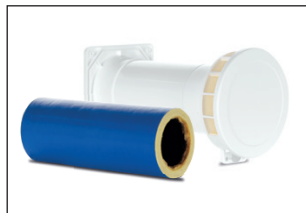
Valvola automatica (termostato) da condotto per rientro aria ϕ 100 mm
Automatic duct valve (thermostat) for air return, diam. 100 mm
Vanne automatique (thermostat) de conduit pour entrée d'air diam. 100 mm
Leitungsautomatikventil (Thermostat) für Lufrückführung Durchm. 100 mm
Válvula automática (termostato) desde conducto para la entrada de aire diám. 100 mm
Válvula automática (termostato) - aplicação em conduta - para retomo do ar diám. 100 mm.
Automatische lüchttretourklep (thermostaat) voor kanaal, diam. 100 mm
Automatski ventil (termostat) fra kanal til luftindsugning, diam. 100 mm
Zawór automatyczny (termostat) z kanału powietrza powrotnego śred. 100 mm
Automatikus levegővisszaeresztő szelep (termosztát) csőhöz, átm. 100 mm
Automatický potrubní ventil (termostat) pro zpětné proudění vzduchu, průměr 100 mm
Automatski ventil (termostat) za vod za povratek zraka z ročnim delovanjem, premer 100 mm
Kanalni automatski ventil (termostat) za ulaz zraka promjera 100 mm
Supapă automată (termostat) conductă pentru reintrarea aerului diam. 100 mm.
Αυτόματη βαλβίδα (θερμοστάτης) από αγωγό για επαναφορά αέρα διαμ. 100 mm
Otomatik hava girişi vanası (termostat), çap 100 mm
Автоматический клапан (термостат) для воздуховода для обратного воздуха диам. 100 мм
صمام آلي (منظم حرارة) لقناة من أجل إعادة دخول الهواء، بقطر 100 ملم
自动控制 (温控器) 空气回流管道阀，直径100 mm

MSDV 100



Valvola insonorizzata da condotto per rientro aria ad azionamento manuale ϕ 100 mm
Manual soundproof duct valve for air return, diam. 100 mm
Vanne insonorisée de conduit pour entrée d'air à actionnement manuel ϕ 100 mm
Schallgedämpftes Leitungsventil für manuell betätigte Lufrückführung ϕ 100 mm
Válvula insonorizada desde conducto para la entrada de aire de accionamiento manual ϕ 100 mm
Válvula insonorizada - aplicação em conduta - para retomo do ar de accionamento manual ϕ 100 mm.
Gedempte, handbediende lüchttretourklep voor kanaal, ϕ 100 mm
Lydisoleret ventil fra kanal til luftindsugning med manuel aktivering, diam. 100 mm
Ręcznie sterowany zawór dźwiękoszczelny z kanału powietrza powrotnego śred. 100 mm
Kézi, hangszigetelt levegőbeeresztő szelep csőszelep, átm. 100 mm
Odhlučňovaný potrubní ventil pro zpětné proudění vzduchu s manuální aktivací, průměr 100 mm
Ventil z zvočnom zaščitom za vod za povratek zraka z ročnim delovanjem, premer 100 mm
Kanalni ventil sa zvučnom izolacijom za ulaz zraka s ručnim pokretanjem promjera 100 mm
Supapă izolată fonic conductă pentru reintrarea aerului cu acționare manuală diam. 100 mm.
Βαλβίδα ηχομόνωσης αγωγού για επαναφορά αέρα με χειροκίνητη ενεργοποίηση διαμ. 100 mm.
Manüel olarak devreye sokulan, ses geçirmesiz hava girişi vanası, çap 100 mm
Звукоизолирующий клапан для ручного воздуховода, диам. 100 мм
صمام عازل للصوت لقناة من أجل إعادة دخول الهواء، يعمل يدويًا وبقطر 100 ملم
手动控制空气回流管道隔音阀，直径100 mm

ASDV 100



Valvola insonorizzata automatica (termostato) da condotto per rientro aria \varnothing 100 mm
Automatic soundproof duct valve (thermostat) for air return, diam. 100 mm.
Vanne insonorisée automatique (thermostat) de conduit pour entrée d'air diam. 100 mm
Schalldämmendes Leitungsautomatikventil (Thermostat) für Luftrückführung Durchm. 100 mm
Válvula insonorizada automática (termostato) desde conducto para la entrada de aire diám. 100 mm.
Válvula insonorizada automática (termostato) - aplicação em conduta - para retorno do ar diám. 100 mm.
Gedempte, automatische luchtretourklep (thermostaat) voor kanaal, diam. 100 mm
Lydisolieret automatisk ventil (termostat) fra kanal til luftindsugning, diam. 100 mm
Automatyczny zawór dźwiękoszczelny (termostat) z kanału powietrza powrotnego śred. 100
Automatikus, hangszigetelt levegővisszaeresztő szelep (termostát) csőhöz, átm. 100 mm.
Automatický odhlučňevý potrubní ventil (termostat) pro zpětné proudění vzduchu, průměr 100 mm.
Automatski ventil (termostat) z zvočno zaščito za vod za povratek zraka, premer 100 mm
Kanalni automatski ventil (termostat) sa zvučnom izolacijom za ulaz zraka promjera 100 mm.
Supapă automată izolată fonic (termostat) conductă pentru reintrearea aerului diam. 100 mm
Αυτόματη βαλβίδα ηχομόνωσης (θερμοστάτης) από αγωγό για επαναφορά αέρα diám. 100 mm.
Ses geçirmez, otomatik hava girişi vanası (termostat), çap 100 mm
Автоматический звукоизолирующий клапан (термостат) для воздухопровода обратного воздуха, диам. 100 мм
صمام آلي عازل للصوت (منظم حرارة) لفتاة من أجل إعادة دخول الهواء، بقطر 100 ملم
自动控制 (温控器) 空气回风管道隔音阀，直径100 mm

3SS-D



Interruttore / selettore di 3 velocità compatibile con incasso in scatola std. DIN
3-speed switch/selector compatible with std. recessed box DIN.
Interrupteur/sélecteur à 3 vitesses compatible avec encastrement en boîtier std. DIN
Schalter/Wahlschalter mit 3 Geschwindigkeiten kompatibel mit Standardwandinbau des Kastens DIN
Interruptor/selector de 3 velocidades, con posibilidad de empotrar en caja std. DIN.
Interruptor/Selector de 3 velocidades compatível com encaixe em caixa padrão DIN
(Keuze)schakelaar voor 3 snelheden compatibel met standaard DIN-inbouwdoos.
Afbyrder/vælger med 3 hastigheder kompatibel med standardkasseindbygning. DIN.
Wyłącznik /przełącznik z 3 prędkościami odpowiedni do wbudowanej puszki std. DIN.
3 sebességes kapcsoló/kiválasztó, a tartálysüllyesztéssel kompatibilis, szab. DIN
Spínač/přepínač se 3 rychlostmi, kompatibilní se standardními vestavěnými krabicemi DIN
Stikalo / selektor s 3 hitrostmi, skladen z vgradnjo v posodo po standardu DIN
Prekidač/izbornik s 3 brzine prikladan za ugradnju u kutiju prema standardu DIN.
Întreupător/selector cu 3 viteze compatibil cu integrarea în cutia std. DIN
Διακόπτης/επιλογέας 3 ταχυτήτων συμβατός με επίτοιχο κιβώτιο DIN
Kutu montajına uygun 3 hızlı düğme/selektör STD DIN
3-скоростной переключатель/селектор, совместимый со станд. коробкой DIN.
.DIN قطع/مفتاح اختيار بثلاث سرعات، ومتوافق من أجل التركيب في الصندوق القياسي
3档速度选择器/开关，可兼容嵌入式盒子，DIN标准

3SS-I



Interruttore / selettore di 3 velocità compatibile con incasso in scatola std. 503
3-speed switch/selector compatible with std. recessed box 503.
Interrupteur/sélecteur à 3 vitesses compatible avec encastrement en boîtier std. 503
Schalter/Wahlschalter mit 3 Geschwindigkeiten kompatibel mit Standardwandinbau des Kastens 503
Interruptor/selector de 3 velocidades, con posibilidad de empotrar en caja std. 503.
Interruptor/Selector de 3 velocidades compatível com encaixe em caixa padrão 503
(Keuze)schakelaar voor 3 snelheden compatibel met standaard 503-inbouwdoos
Afbyrder/vælger med 3 hastigheder kompatibel med standardkasseindbygning. 503
Wyłącznik /przełącznik z 3 prędkościami odpowiedni do wbudowanej puszki std. 503
3 sebességes kapcsoló/kiválasztó, a tartálysüllyesztéssel kompatibilis, szab. 503
Spínač/přepínač se 3 rychlostmi, kompatibilní se standardními vestavěnými krabicemi 503
Stikalo / selektor s 3 hitrostmi, skladen z vgradnjo v posodo po standardu 503
Prekidač/izbornik s 3 brzine prikladan za ugradnju u kutiju prema standardu 503
Întreupător/selector cu 3 viteze compatibil cu integrarea în cutia std. 503
Διακόπτης/επιλογέας 3 ταχυτήτων συμβατός με επίτοιχο κιβώτιο 503
Kutu montajına uygun 3 hızlı düğme/selektör STD 503
3-скоростной переключатель/селектор, совместимый со станд. коробкой 503
.503 قطع/مفتاح اختيار بثلاث سرعات، ومتوافق من أجل التركيب في الصندوق القياسي
3档速度选择器/开关，可兼容嵌入式盒子，503标准

2SS-I



Interruttore / selettore di 2 velocità compatibile con incasso in scatola std. 503
2-speed switch/selector compatible with std. recessed box 503.

Interrupteur/sélecteur à 2 vitesses compatible avec encastrement en boîtier std. 503

Schalter/Wahlschalter mit 2 Geschwindigkeiten kompatibel mit Standardwandeinbau des Kastens 503.

Interruptor/selector de 2 velocidades, con posibilidad de empotrar en caja std. 503

Interruptor/Selector de 2 velocidades compatível com encaixe em caixa padrão 503.

(Keuze)schakelaar voor 2 snelheden compatibel met standaard 503-inbouwdoos.

Afbryder/vælger med 2 hastigheder kompatibel med standardkasseindbygning. 503

Wyłącznik /przełącznik z 2 prędkościami odpowiedni do wbudowanej puszki std. 503

2 sebességes kapcsoló/kiválasztó, a tartályüllyesztéssel kompatibilis, szab. 503

Spínač/přepínač se 2 rychlostmi, kompatibilní se standardními vestavěnými krabicemi 503

Stikalo / selektor s 2 hitrostma, skladen z vgradnjo v posodo po standardu 503.

Prekidač/izbornik s 2 brzine prikladan za ugradnju u kutiju prema standardu 503

Întreprupător/selector cu 2 viteze compatibil cu integrarea în cutia std. 503

Διακόπτης/επιλογέας 2 ταχυτήτων συμβατός με επίτοιχο κιβώτιο 503

Kutu montajına uygun 2 hızlı düğme/selektör STD 503

2-скоростной переключатель/селектор, совместимый со станд. коробкой 503.

ققاطع/ مفتاح اختيار بسرعتين، ومتوافق من أجل التركيب في الصندوق القياسي 503.

2档速度选择器/开关，可兼容嵌入式盒子，503标准

QE-SPF

Cornice distanziale estetica muro (fig. 1÷4)

Fig.1: montaggio di QE SPF per coprire l'adattatore QE FBA.

Fig.2: montaggio di QE SPF per coprire i bordi irregolari dei fori nelle pareti.

Fig.3: montaggio di QE SPF per nascondere una sporgenza della scatola dal cartongesso (scarico posteriore)

Fig.4: montaggio finale: posizionare il pannello frontale di QE sulla cornice QE-SPF.

QE-CFR

Cornice di tamponamento (fig. 5÷6)

Consente di nascondere le imperfezioni dovute ad un'installazione non correttamente rifinita in un intonaco o su piastrelle o in aperture per l'incasso troppo ampie, che il QE non riuscirebbe a coprire completamente. La cornice è montata tra la parete e la parte anteriore del QE.

QE-SRK

Kit per estrazione da seconda stanza (fig. 7÷12)

Fig 7

0 scatola a muro

1 flangia a muro

2 filtro

3 telaio

4 pannello frontale

Fig 8

A.Profondità massima dell'incasso: 40 mm

B.Viti opzionali: se vengono utilizzate è necessario praticare i fori sulla parete posteriore pre-sfondata della flangia a muro

QE-SPF

Aesthetic wall spacer frame(fig. 1÷4)

Fig.1: QE SPF assembly to cover adapter QE FBA.

Fig.2: QE SPF assembly to cover the irregular edges of holes in walls.

Fig.3: QE SPF assembly to hide a protrusion from the plasterboard box (rear discharge).

Fig.4: Final assembly: position the front QE panel on the QE-SPF frame.

QE-CFR

Infill frame (fig. 5÷6)

Hides imperfections due to an incorrectly finished installation on a plaster or on tiles or in openings or recesses that are too large that the QE would not be able to cover completely. The frame is mounted between the wall and the front part of the QE.

QE-SRK

Kit for extraction from a second room (fig. 7÷12)

Fig 7

0 wall recessed box

1 wall flange

2 filter

3 frame

4 front panel

Fig 8

A.Maximum depth of recess: 40 mm

B.Optional screws: if used, it is necessary to drill the holes on the rear pre-recessed wall of the wall flange

QE-SPF

Cadre entretoise esthétique mural (fig. 1÷4)

Fig.1 montage de QE SPF pour couvrir l'adaptateur QE FBA

Fig.2 montage de QE SPF pour couvrir les bords irréguliers des trous dans les murs

Fig.3 montage de QE SPF pour cacher une saillie du boîtier du placoplâtre (évacuation postérieure)

Fig.4 montage final : placer le panneau frontal de QE sur le cadre QE-SPF

QE-CFR

Cadre de remplissage (fig. 5÷6)

Permet de cacher les imperfections provenant d'une installation à la finition imparfaite sur enduit ou sur carreaux ou en ouvertures trop grandes pour l'encastrement, que QE ne réussirait pas à couvrir complètement. Le cadre est monté entre le mur et la partie antérieure de QE.

QE-SRK

Kit pour extraction de deuxième pièce (fig. 7÷12)

Fig 7

0 boîtier mural

1 bride au mur

2 filtre

3 structure

4 panneau frontal

Fig 8

A.Profondeur maximale de l'encastrement: 40 mm

B.Vis en option : en cas d'utilisation, il est nécessaire de trouser la paroi postérieure préalablement enfoncée de la bride au mur.

QE-SPF

Abstandsrahmen für ein besseres Aussehen an der Wand (Abb. 21÷24)

Abb.1: Montage QE SPF zur Abdeckung des Adapters QE FBA

Abb.2: Montage QE SPF zur Abdeckung der unregelmäßigen Ränder der Wandbohrungen

Abb.3: Montage QE SPF zum Verbergen, wenn der Kasten aus dem Gipskarton hervorsteht (hinterer Auslass)

Abb.4: Endmontage: die Frontplatte von QE auf den Rahmen QE-SPF positionieren

QE-CFR

Pufferrahmen (Abb. 5÷6)

Mit ihm können die Mängel durch eine falsch durchgeführte Montage im Verputz oder auf Fliesen oder in einer für den Einbau zu großen Öffnung verborgen werden, wenn dies mit QE nicht vollständig möglich ist. Der Rahmen wird zwischen der Wand und dem vorderen Teil des QE montiert.

QE-SRK

Bausatz für Auszug aus zweitem Zimmer (Abb. 7÷12)

Abb. 7

0 Wandkasten

1 Wandflansch

2 Filter

3 Rahmen

4 Frontplatte

Abb. 8

A. Maximale Einbautiefe: 40 mm

B. Optionale Schrauben: wenn sie eingesetzt werden, müssen die Bohrlöcher an der hinteren Wand angebracht werden, die vorher für den Wandflansch durchbrochen ist.

QE-SPF

Marco separador estético pared Fig. 1÷4)

Fig.1: montaje de QE SPF para cubrir el adaptador QE FBA

Fig.2: montaje de QE SPF para cubrir bordes irregulares de los orificios en las paredes

Fig.3: montaje de QE SPF para ocultar un saliente de la caja realizada en panel de yeso (descarga posterior)

Fig.4: montaje final: posicionar el panel frontal de QE en el marco QE-SPF.

QE-CFR

Marco de cierre (fig. 5÷6)

Permite ocultar las imperfecciones debidas a una instalación no acabada correctamente en un revestimiento, en baldosas o en aperturas para encajar demasiado amplias, que el QE no conseguiría cubrir completamente. El marco se monta entre la pared y la parte anterior del QE.

QE-SRK

Kit para extracción de segunda sala (Abb. 7÷12)

Fig. 7

0 caja a la pared

1 brida en la pared

2 filtro

3 bastidor

4 panel frontal

Fig. 8

A. Profundidad máxima del encajado: 40 mm

B. Tornillo opcionales: si se utilizan es necesario realizar orificios en la pared posterior pre-derribada de la brida en la pared.

QE-SPF

Moldura espaçadora com efeito estético para paredes (fig. 1÷4)

Fig.1: Montagem de QE SPF para cobrir o adaptador QE FBA.

Fig.2: Montagem de QE SPF para cobrir as bordas irregulares dos furos nas paredes.

Fig.3: Montagem de QE SPF para esconder uma saliência da caixa (descarga posterior).

Fig.4: Montagem final: posicione o painel frontal de QE na moldura QE-SPF.

QE-CFR

Moldura de preenchimento (fig. 5÷6)

Permite esconder as imperfeições devidas a um acabamento irregular em reboco ou ladrilhos, ou em aberturas para encaixe demasiado amplas, que QE não conseguiria cobrir completamente. A moldura é montada entre a parede e a parte anterior de QE.

QE-SRK

Kit para remoção a partir de um quarto adicional (fig. 7÷12)

Fig 7

0 caixa embutida

1 flange aplicada à parede

2 filtro

3 chassi

4 painel frontal

Fig 8

A.Profundidade máxima de instalação: 40 mm

B.Parafusos opcionais: ao utilizá-los, realize os furos no lado posterior pré-aberto da flange aplicada à parede

QE-SPF

Sierlijst voor muur (Afb. 1÷4)

Afb.1 Montage QE SPF voor afdekking van adapter QE FBA

Afb.2 Montage QE SPF voor afdekking van ongelijke randen van openingen in muren

Afb.3 Montage QE SPF voor het verbergen van een deel van inbouwdozen dat uit gipsplaten steekt (afvoer aan achterkant)

Afb.4 Eindmontage: het frontpaneel aanbrengen op de lijst QE-SPF

QE-CFR

Opvullijst (Afb. 5÷6)

Kan gebruikt worden voor het verbergen van onregelmatigheden verbonden aan een verkeerde installatie in pleister of op tegels of in te grote inbouwopeningen die QE niet volledig kan opvullen. De lijst wordt aangebracht tussen de muur en de voorkant van QE.

QE-SRK

Kit voor afvoer uit tweede vertrek (Afb. 7÷12)

Afb. 7

0 inbouwdoos

1 flens aan de muur

2 filter

3 frame

4 frontpaneel

Afb. 8

A.Maximale diepte inbouwruimte: 40 mm

B.Optionele schroeven.: boor gaten in de achterwand van de flens aan de muur als deze schroeven worden gebruikt

QE-SPF

Æstetisk afstandsramme til mur (fig. 1÷4)

Fig.1: Montering af QE SPF til at dække adapteren QE FBA.

Fig.2: Montering af QE SPF til at dække de uregelmæssige kanter i hullerne i væggene.

Fig.3: Montering af QE SPF til at skjule et fremspring af kassen fra gipsen (bagerste udledning).

Fig.4: Afsluttende montering: anbring frontpanelet QE på rammen QE-SPF.

QE-CFR

Udfyldningsramme (fig. 5÷6)

Gør det muligt at skjule ufuldkommenhederne pga. en ikke korrekt afpudset installation i spartelmasse eller på fliser eller i åbninger til for stor indbygning, som QE ikke kan dække helt. Rammen er monteret mellem væggen og den forreste del af QE.

QE-SRK

Sæt til udtrækning fra andet rum (fig. 7÷12)

Fig 7

0 vægkasse

1 murflangen

2 filtre

3 stel

4 frontpanel

Fig 8

A.Indbygningens maksimale dybde: 40 mm.

B.Ekstra skruer: hvis de anvendes, er det nødvendigt at bore hullerne på murflangens bagerste væg, hvor der er en boring i forvejen.

QE-SPF

Estetyczna ramka dystansowa do muru (rys. 1÷4)

Rys.1 Montaż QE SPF, aby przykryć adapter QE FBA

Rys.2 Montaż QE SPF, aby przykryć nierówne brzegi otworów w ścianach

Rys.3 Montaż QE SPF, aby ukryć występ puszki z płyty gipsowo-kartonowej (wyladunek z tyłu)

Rys.4 Montaż końcowy: umieść panel przedni QE na ramce QE-SPF

QE-CFR

Ramka wypełniająca (rys. 5÷6)

Umożliwia zakrycie niedoskonałości spowodowane niedokładnym wykończeniem montażu w tynku lub w płytkach lub w zbyt dużych otworach na puszkę podtynkowe, które QE nie mógłby całkowicie zakryć. Ramka montowana jest między ścianą a przednią częścią QE.

QE-SRK

Kit for extraction from a second room (rys. 7÷12)

Rys. 7

0 puszka ścienna

1 kołnierza

2 filtry

3 rama

4 panel przedni

Rys. 8

A.Maksymalna głębokość wbudowania: 40 mm

B.Opcjonalne śruby: jeśli są używane, konieczne jest wywiercenie otworów w wstępnie przedziurawionym tylnym boku kołnierza.

QE-SPF

Távtartó, dekoratív fali keret (1÷4 ábra)

1. ábra QE SPF szerelés a QE FBA adapter eltakarásához
2. ábra QE SPF szerelés a falakban a lyukak szabálytalan széleinek eltakarásához
3. ábra QE SPF szerelés a kartongipsz tartály kiálló részének eltakarásához (hátsó ürités)
4. ábra Végső szerelés: helyezze a QE előlő paneljét a QE SPF keretére

QE-CFR

Ütközőkeret (5÷6 ábra)

Lehetővé teszi, hogy a vakolatba vagy csempébe vagy túl széles süllyesztett lyuk nyílásba helytelenül lesimított telepítés miatti hibákat eltakarja, amelyet a QE nem tudna teljesen eltakarni. A keretet a fal és a QE előlő része közé szereli.

QE-SRK

Készlet második szobából kihúzásra (7÷12. ábra)

7. ábra

0 fali tartály

1 fali karima

2 szűrő

3 burkolat

4 frontális panel

8. ábra

A. Süllyesztés maximális mélysége: 40 mm

B. Opcionális csavarok: ha használja, akkor a fali karima előre kilyukasztott hátsó falán fúrjon lyukat

QE-SPF

Distanční estetický rám na stěnu (Obr. 1÷4)

Obr.1 Montáž QE SPF pro zakrytí adaptéru QE FBA

Obr.2 Montáž QE SPF pro zakrytí nepravidelných hran otvorů ve stěně

Obr.3 Montáž QE SPF pro zakrytí krabice vyčnívající ze sádrokartonu (zadní odtah)

Obr.4 Konečná montáž: umístění čelního panelu QE na rám QE-SPF

QE-CFR

Krycí rám (Obr. 5÷6)

Slouží pro zakrytí vad způsobených nedokonalou provedenou instalací ve zdi nebo na obkladových deskách nebo v příliš velkých otvorech, které by nebyly zcela zakryty zařízením QE. Rám se montuje mezi stěnou a přední částí QE.

QE-SRK

Sada pro odtah z druhé místnosti (obr. 7÷12)

Obr 7

0 vestavná krabice

1 stěnové příruby

2 filtr

3 rám

4 čelní panel

Obr 8

A. Maximální hloubka vestavění: 40 mm

B. Přídavné šrouby: v případě jejich použití je nutné vyvrtat otvory v předem vytvarované zadní části stěnové příruby.

QE-SPF

Estetski stenski distančni okvir (sl. 1÷4)

Sl. 1: Namestitev artikla QE SPF za kritje artikla QE FBA

Sl. 2: Namestitev artikla QE SPF za kritje nepravilnih robov stenskih izvrtin.

Sl. 3: Namestitev artikla QE SPF za kritje dela posode, ki moli iz mavčnega kartona (hrbtni odvod).

Sl. 4: Končna namestitev: polaganje čelnega panoja QE na okvir QE-SPF

QE-CFR

Krovni okvir (sl. 5÷6)

Za pokritje napak, nastalih zaradi ne povsem natančne dodelave ometa ali ploščic oziroma prevelikih vgradnih odprtin, ki jih artikel QE ne bi pokrnil v zadostni meri. Okvir se namesti med steno in sprednjim delom QE.

QE-SRK

Komplet za vleko iz drugega prostora (sl. 7÷12)

Sl. 7

0 stenska posoda

1 stenske flanše

2 filter

3 ogrodje

4 čelni pano

Sl. 8

A. Maksimalna vgradna globina: 40 mm

B. Dodatni vijaki: v primeru uporabe dodatnih vijakov, je potrebno ustrezne luknje izvrtati na predhodno odprti hrbtni strani stenske flanše

QE-SPF

Zidni estetski odstojni okvir (sl. 1÷4)

- SI.1 Montaža elementa QE SPF da bi se prekrio adapter QE FBA
- SI.2 Montaža elementa QE SPF da bi se prekrili neravni rubovi otvora u zidu
- SI.3 Montaža elementa QE SPF kako bi se sakrila isturenost kutije iz knaufa (stražnji ispust)
- SI.4 Završna montaža: postaviti prednju ploču QF na okvir QE-SPF

QE-CFR

Okvir za zatvaranje (sl. 5÷6)

Omogućuje prikrivanje nepravilnosti do kojih je došlo zbog nepravilne završne obrade instalacije u žbuki ili na pločicama ili pak kod prevelikih ugradbenih otvora, koje element QF ne bi u cijelosti uspio prekriti. Okvir se montira između zida i prednjeg dijela elementa QE.

QE-SRK

Oprema za izvlačenje zraka iz druge prostorije (sl. 7÷12)

- SI.7
- 0 zidna kutija
- 1 zidnu prirubnicu
- 2 filter
- 3 okvir
- 4 prednja ploča
- SI. 8
- A. Maksimalna dubina ugradnje 40 mm
- B. Opcionalni vijci: ako se upotrebljavaju potrebno je napraviti rupe na stražnjem zidu koji je prethodno oblikovan za zidnu prirubnicu

QE-SPF

Cadru distanțier estetic perete (fig. 1÷4)

Fig.1 Montare QE SPF pentru acoperirea adaptorului QE FBA

Fig.2 Montare QE SPF pentru acoperirea marginilor neregulate a orificiilor în pereți

Fig.3 Montare QE SPF pentru ascunderea unei proeminențe a casetei de rigips (evacuare posterioară)

Fig.4 Montare finală: poziționați panoul frontal QE pe cadrul QE-SPF

QE-CFR

Cadru cortină (fig. 5÷6)

Permite ascunderea imperfecțiunilor datorate instalării finisate incorect în tencuială, pe dale sau în deschiderile prea ample pe care QE nu reușește să le acopere complet. Cadrul este montat între perete și partea anterioară a QE.

QE-SRK

Kit for extraction from a second room (fig. 7÷12)

Fig 7

0 wall recessed box

1 wall flange

2 filter

3 frame

4 front panel

Fig 8

A.Maximum depth of recess: 40 mm

B.Optional screws: if used, it is necessary to drill the holes on the rear pre-recessed wall of the wall flange.

QE-SPF

Κορνίζα αποστάτης για τοίχο (εικ. 1÷4)

Εικ.1 Συναρμολόγηση QE SPF για κάλυψη του προσαρμογέα QE FBA

Εικ.2 Συναρμολόγηση QE SPF για κάλυψη των ακανόνιστων άκρων των οπών στους τοίχους

Εικ.3 Συναρμολόγηση QE SPF για κάλυψη προεξοχής του κιβωτίου από τη γυμνοσανίδα (πίσω εκκένωση)

Εικ.4 Τελική συναρμολόγηση: τοποθετήστε τον εμπρός πίνακα QE στην κορνίζα QE-SPF

QE-CFR

Κορνίζα (εικ. 5÷6)

Επιτρέπει την κάλυψη των ατελειών που οφείλονται στη λάθος φινιρισμένη εγκατάσταση με στόκο ή σε πλακάκια ή σε άνοιγμα τοίχου πολύ ανοιχτά, όπου το QE δεν θα κατάφερε να προσφέρει πλήρη κάλυψη. Η κορνίζα έχει τοποθετηθεί μεταξύ τοίχου και του εμπρός μέρους QE.

QE-SRK

Σετ για εξαγωγή από δευτερεύον δωμάτιο (εικ. 7÷12)

Εικ.7

0 επίτοιχο κιβώτιο

1 φλάντζα σε τοίχο

2 φίλτρο

3 πλαίσιο

4 εμπρός πίνακας

Εικ.8

A..Μέγιστο βάθος του εντοιχισμού: 40 mm

B..Βίδες προαιρετικά: αν χρησιμοποιηθούν θα πρέπει να γίνουν οπές στο πίσω μέρος του τοίχου, με φλάντζα σε τοίχο.

QE-SPF

Duvar için estetik çerçeve (res. 1÷4)

- Res.1 QE FBA adaptörünü kapatmak için QE SPF montajı
Res.2 Duvardaki deliklerin kenarlarını kapatmak için QE SPF montajı
Res.3 Kutu alçıdan çıkıntı yaptığı takdirde (arka tahliye), kapatmak için QE SPF montajı
Res.4 Son montaj: QE ön paneli QE-SPF çerçevesinin üzerine yerleştiriniz

QE-CFR

Kapatıcı çerçeve (res. 5÷6)

QE'nun tam olarak kapatamadığı, montaj sırasında sıva ya da fayans üzerinde oluşan kusurları veya ankastre için fazla geniş açılmış deliklerin üzerini kapatmak için kullanılır. Çerçeve, QE'nun ön tarafıyla duvar arasına monte edilir.

QE-SRK

İkinci odadan hava çıkış kiti (res. 7÷12)

Res 7

0 duvar kutusu

1 flanşın

2 filtre

3 çerçeve

4 ön panel

Res 8

A..Maksimum gömme derinliği: 40 mm

B..Opsiyonel vidalar: bu vidalar kullanıldığı takdirde, flanşın bulunduğu önceden kırılmış arka duvara delik açmak gerekir.

QE-SPF

Распорная рамка на стену (Рис. 1÷4)

Рис.1 Монтаж QE SPF на адаптер QE FBA

Рис.2 Монтаж QE SPF для скрытия неровных краев отверстия на стене

Рис.3 Монтаж QE SPF для скрытия выступающей гипсокартонной коробки (слив сзади)

Рис.4 Конечный монтаж: установите переднюю панель QE на рамку QE-SPF

QE-CFR

Облицовочная рамка (Рис.5÷6)

Скрывает неровности на штукатурке или плитке или слишком большой для данного QE нишей. Рамка монтируется между стеной и передней частью QE.

QE-SRK

Комплект вытяжки для второго помещения (Рис. 7÷12)

Рис 7

0 настенная коробка

1 настенного фланца

2 фильтр

3 рама

4 передняя панель

Рис 8

А.Максимальный глубина ниши: 40 мм

В.Дополнительные болты: если используются, просверлите отверстия на задней стенке настенного фланца

QE-SPF

- الشكل 1 تركيب QE SPF لتغطية وحدة التهيئة QE FBA
 الشكل 2 تركيب QE SPF لتغطية الحواف غير المنتظمة للثقوب في الحوائط
 الشكل 3 تركيب QE SPF لإخفاء نتوء الصندوق من اللوح الجصي (التصريف الخلفي)
 الشكل 4 التركيب النهائي: ضع اللوح الأمامي لـQE على الإطار QE-SPF

QE-CFR

يُتيح إخفاء العيوب الناتجة عن التركيب غير المتمم بشكل سليم في الجص أو في الألواح أو في فتحات تركيب في الحائط شديدة الاتساع، وهي أمور قد لا يمكن لـQE تغطيتها بالكامل. يتم تركيب الإطار بين الحائط والجزء الأمامي من QE.

QE-SRK

- الشكل 7
 0 صندوق للتركيب في الحائط
 1 لوح أمامي
 2 فلتر
 3 إطار
 4 لوح أمامي
 الشكل 8

أ) أقصى عمق للتركيب في الحائط: 40 ملم
 ب) براغي اختيارية: في حالة استخدامها، من الضروري تنفيذ الثقوب في الحائط الخلفي بعد إزالة شفة التركيب في

QE-SPF

墙壁审美隔离框架 (图 1÷4)

图1 安装QE SPF以覆盖QE FBA适配器

图2 安装QE SPF以覆盖墙壁上的孔的不规则边缘

图3 安装QE SPF以隐藏盒子从石膏板里突出的部分（后部排放）

图4 最终安装：将QE的前板放到QE-SPF框架上

QE-CFR

填充框架 (fig. 5÷6)

可以隐藏在石膏板、瓷砖上安装后或者嵌入式开口过大时残余的不完美之处，且QE无法完全覆盖的地方。填充框架安装在墙壁和QE的前端之间。

QE-SRK

从第二个房间抽取的套件 (图 7÷12)

图 7

0 墙箱

1 前板

2 过滤器

3 框架

4 前板

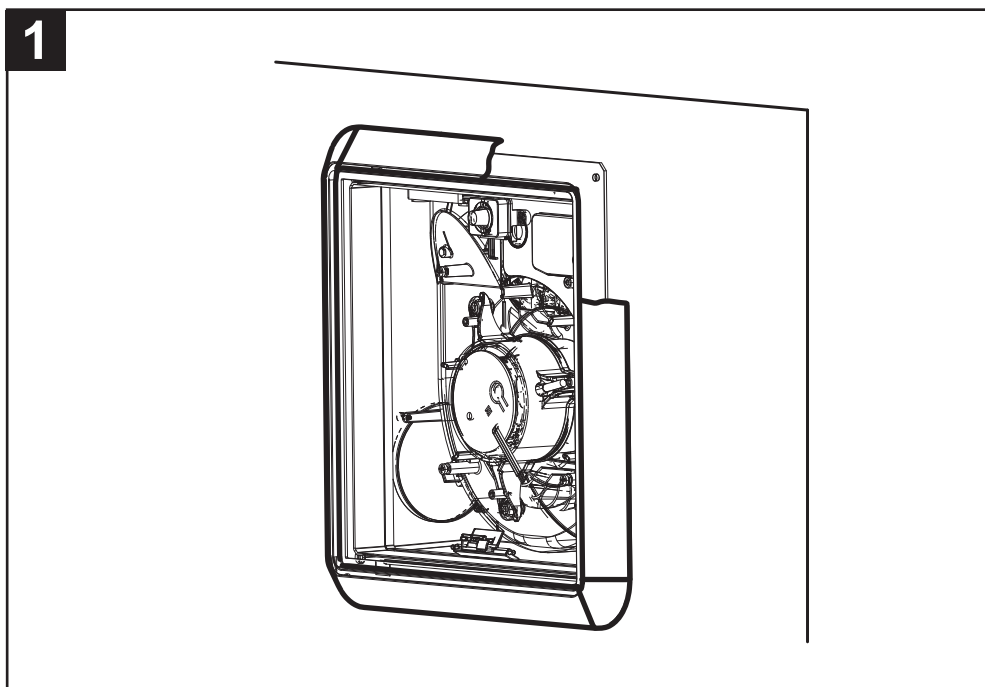
图 8

A.嵌入的最大深度：40 mm

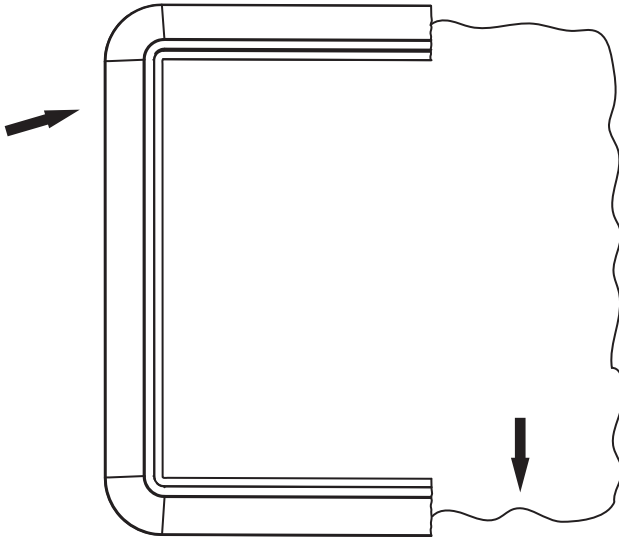
B.选配螺丝：如果用了这些螺丝，应在墙式法兰的预制后壁上钻孔

Figure accessori	Ábra příslušenství
Figures accessories	Obrazky dodatki
Figures accessoires	Figuri pribor
Abbildungen Zubehör	Slike accesorii
Figuras accesorios	Εικόνες Εξαρτήματα
Figuras acessórios	Sekil aksesuarlar
Figuren accessoires	Иллюстрации аксессуаров
Figurer Tilbehør	الأرقام اكسسوارات
Rysunek akcesoria	意象 饰品
Rysunki tartozékok	

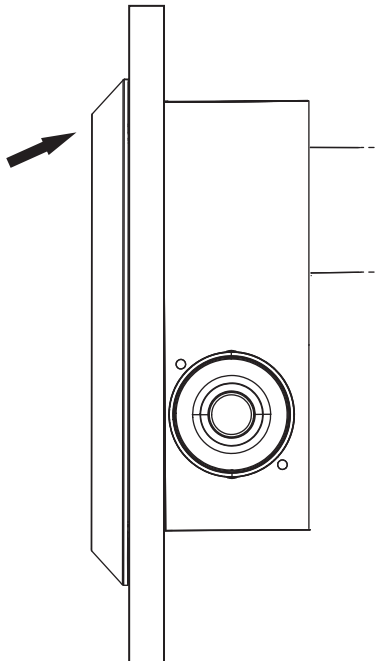
QE-SPF



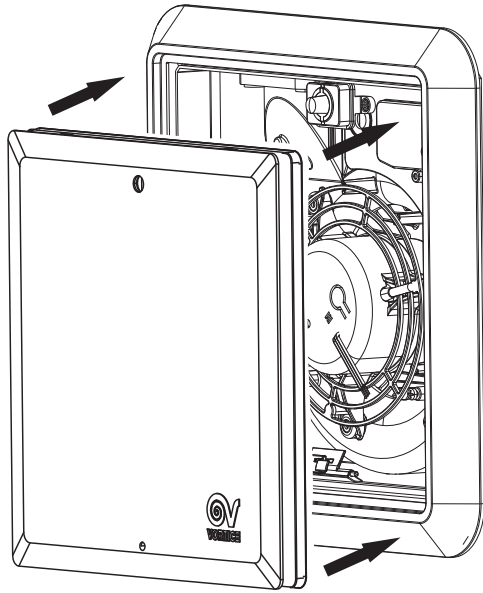
2



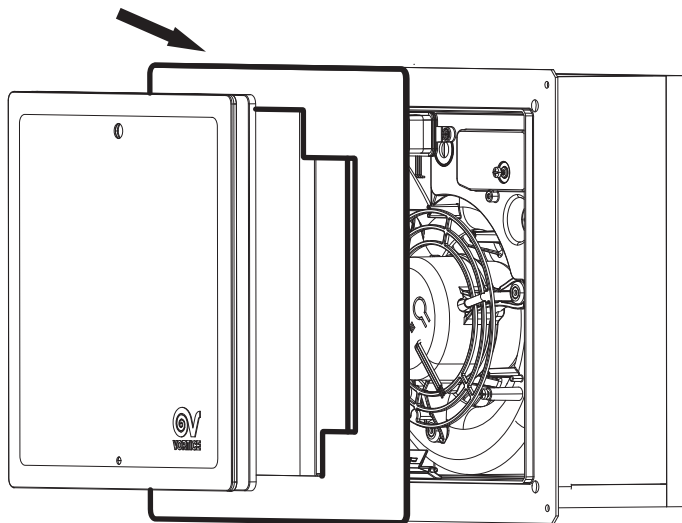
3



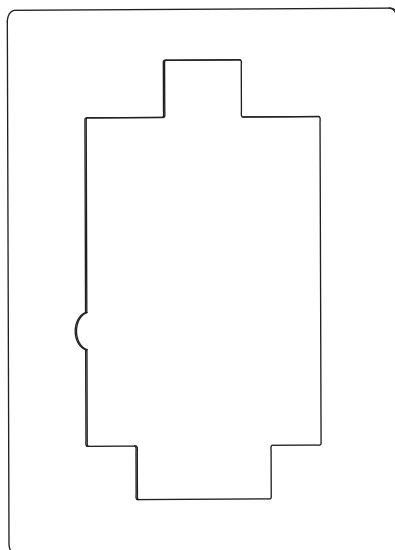
4



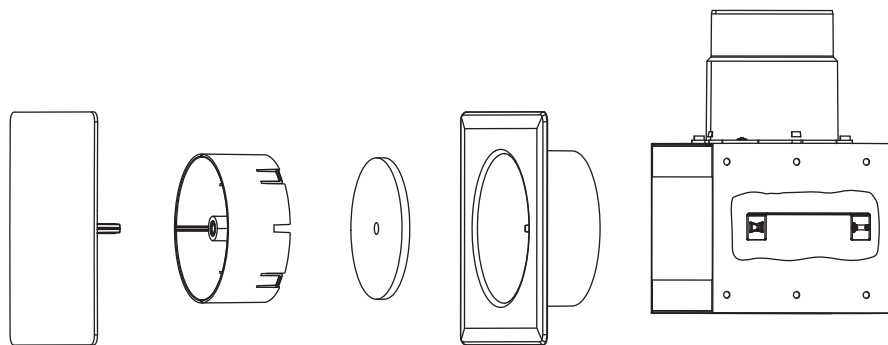
5



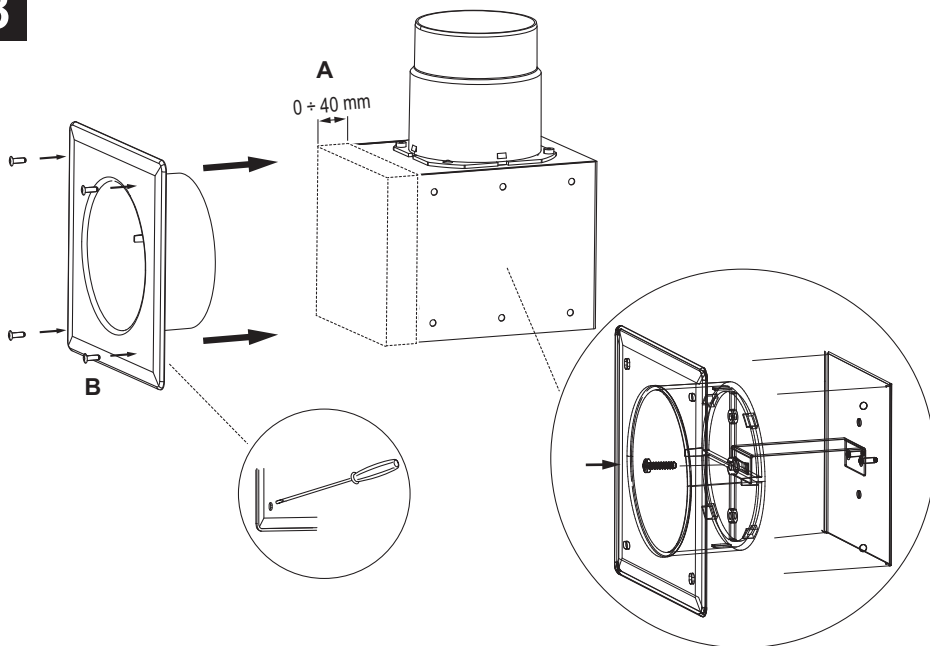
6



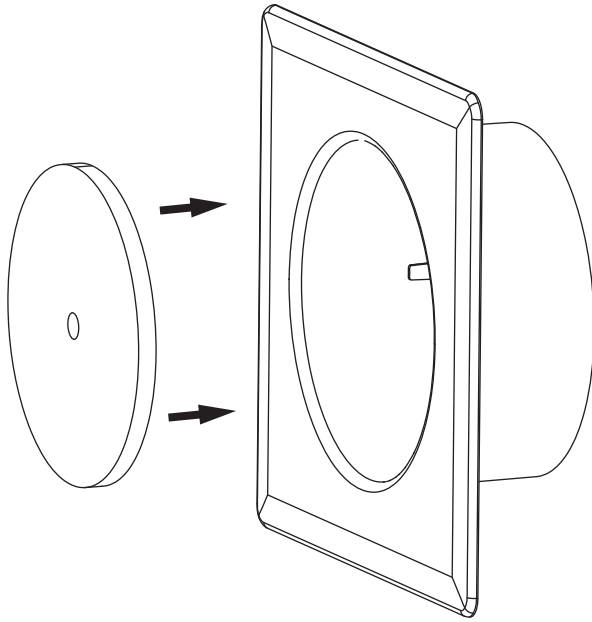
7



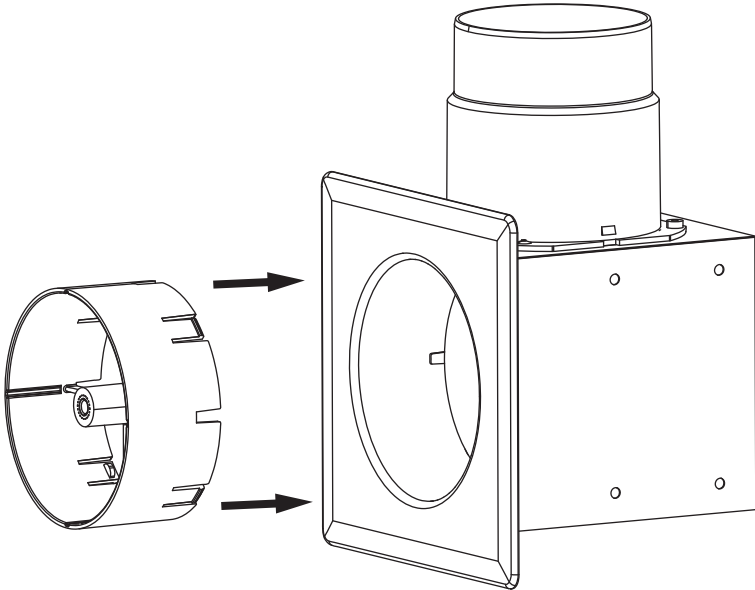
8



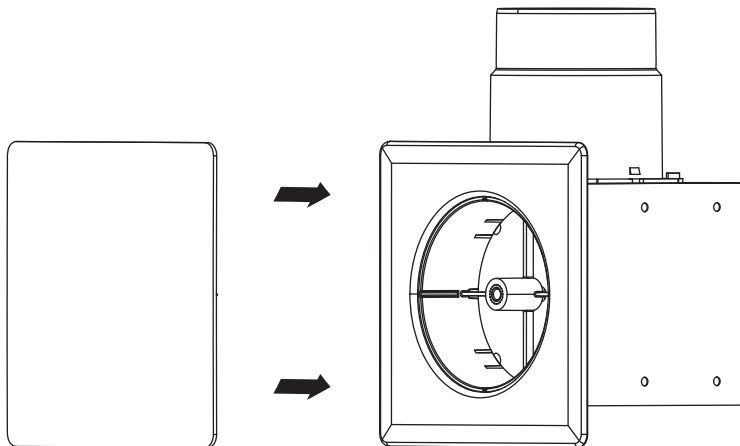
9



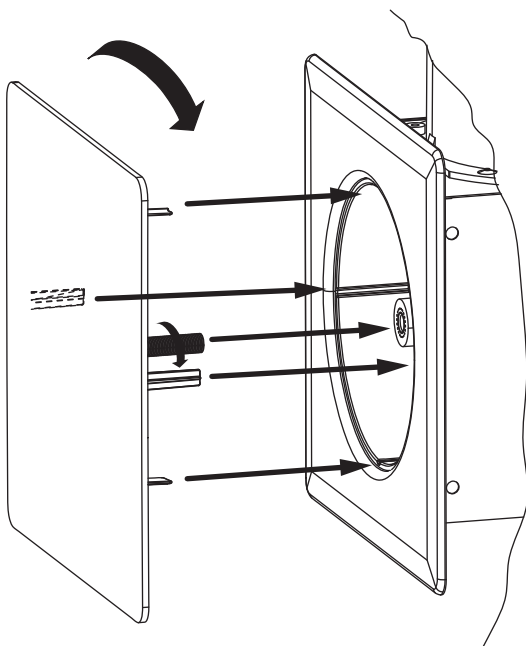
10



11



12





La Vortice Elettrosociali S.p.A. si riserva il diritto di apportare tutte le varianti migliorative ai prodotti in corso di vendita.
Vortice Elettrosociali S.p.A. reserves the right to make improvements to products at any time and without prior notice.
La société Vortice Elettrosociali S.p.A. se réserve le droit d'apporter toutes les variations afin d'améliorer ses produits en cours de commercialisation.
Die Firma Vortice Elettrosociali S.p.A. behält sich vor, alle eventuellen Verbesserungsänderungen an den Produkten des Verkaufsangebots vorzunehmen.
Vortice Elettrosociali S.p.A. se reserva el derecho de incorporar todas las mejoras necesarias a los productos en fase de venta.
Vortice Elettrosociali S.p.A. 股份有限公司 保留在产品销售期间进行产品改良的权利。

VORTICE ELETTROSOCIALI S.p.A.
Strada Cerca, 2 - frazione di Zoate
20067 TRIBIANO (MI)
Tel. +39 02-90.69.91
ITALIA
vortice-italy.it
postvendita@vortice-italy.com

VORTICE FRANCE
15/33 Rue Le Corbusier
Europarc
94046 CRETEIL Cedex
Tel. +33 1-55.12.50.00
FRANCE
vortice-france.com
contact@vortice-france.com

VORTICE LIMITED
Beeches House - Eastern Avenue
Burton on Trent
DE13 0BB
Tel. +44 1283-492949
UNITED KINGDOM
vortice.ltd.uk
sales@vortice.ltd.uk

VORTICE LATAM S.A.
3er Piso, Oficina 9-B, Edificio
Meridiano
Guachipelín, Escazú, San José
PO Box 10-1251
Tel +506 2201 6242;
COSTA RICA
vortice-latam.com
info@vortice-latam.com

VORTICE VENTILATION SYSTEM (CHANGZHOU) CO., LTD
Building 19 , No.388 West Huanghe Road, Xinbei District,
Changzhou, Jiangsu Province CAP:213000
CHINA
vortice-china.com
vortice@vortice-china.com

A

**TAGLIANDO INTERVENTO IN GARANZIA
 CERTIFICATE OF WORK PERFORMED UNDER GUARANTEE
 COUPON INTERVENTION SOUS GARANTIE**

DATA INTERVENTO
 DATE OF WORK - DATE INTERVENTION

TIMBRO CENTRO ASSISTENZA
 STAMP OF TECHNICAL ASSISTANCE CENTRE - CACHET SERVICE APRES-VENTE

B

**TAGLIANDO INTERVENTO IN GARANZIA
 CERTIFICATE OF WORK PERFORMED UNDER GUARANTEE
 COUPON INTERVENTION SOUS GARANTIE**

DATA INTERVENTO
 DATE OF WORK - DATE INTERVENTION

TIMBRO CENTRO ASSISTENZA
 STAMP OF TECHNICAL ASSISTANCE CENTRE - CACHET SERVICE APRES-VENTE

C

**TAGLIANDO INTERVENTO IN GARANZIA
 CERTIFICATE OF WORK PERFORMED UNDER GUARANTEE
 COUPON INTERVENTION SOUS GARANTIE**

DATA INTERVENTO
 DATE OF WORK - DATE INTERVENTION

TIMBRO CENTRO ASSISTENZA
 STAMP OF TECHNICAL ASSISTANCE CENTRE - CACHET SERVICE APRES-VENTE

D

**TAGLIANDO INTERVENTO IN GARANZIA
 CERTIFICATE OF WORK PERFORMED UNDER GUARANTEE
 COUPON INTERVENTION SOUS GARANTIE**

DATA INTERVENTO
 DATE OF WORK - DATE INTERVENTION

TIMBRO CENTRO ASSISTENZA
 STAMP OF TECHNICAL ASSISTANCE CENTRE - CACHET SERVICE APRES-VENTE

ITALIA CONDIZIONI DI GARANZIA

VORTICE SPA garantisce i suoi prodotti per 24 mesi dalla data dell'acquisto che deve essere comprovata da idoneo documento fiscale (scontrino o fattura) rilasciato dal venditore. Nel suddetto periodo di garanzia VORTICE SPA si impegna, dopo aver effettuato le opportune valutazioni tecniche, a riparare o a sostituire, gratuitamente, le parti dell'apparecchio che risultassero affette da difetti di fabbricazione. La presente garanzia, da attivare nei modi e nei termini di seguito indicati, lascia impregiudicati i diritti derivanti al consumatore dalla applicazione del D. lgs. 24/2002. Tali diritti, conformemente alla legge, potranno essere fatti valere esclusivamente nei confronti del proprio venditore. La presente garanzia è valida su tutto il territorio italiano.

Modalità e condizioni di attivazione della garanzia

Gli interventi in garanzia (riparazioni o sostituzioni del prodotto ovvero delle parti difettose) saranno eseguiti presso uno dei Centri di Assistenza Tecnica autorizzati da VORTICE il cui indirizzo è disponibile sull'elenco telefonico alfabetico o contattando il **numero verde 800.555.777**. La prestazione eseguita in garanzia non prolunga il periodo della garanzia. Pertanto, incaso di sostituzione del prodotto o di un suo componente, sul bene o sul singolo componente fornito in sostituzione non decorre un nuovo periodo di garanzia ma si deve tener conto della data di acquisto del prodotto originario.

UK AND IRELAND CONDITIONS OF WARRANTY

This guarantee is offered as an extra benefit and does not affect your legal rights. All electrical appliances produced by Vortice are guaranteed by the Company for **two years** against faulty material or workmanship.

If any part is found to be defective in this way within the first twenty months from the date of purchase or hire purchase agreement, we or our authorised service agents, will replace or at our option repair that part without any charge for materials or labour or transportation, provided that the appliance has been used only in accordance with the instructions provided with each appliance and has been not connected to an unsuitable electricity supply, or subjected to misuse, neglect or damage or modified or repaired by any person not authorised by us. The correct electricity supply voltage is shown on the rating plate attached to the appliance.

This guarantee is normally available only to the original purchaser of the appliance, but the Company will consider written applications for transfer.

Should any defect arise in any Vortice product and a claim under guarantee become necessary, the appliance should be carefully packed and returned to your approved Vortice stockist. This portion of the guarantee should be attached to the appliance.

FRANCE CONDITIONS DE GARANTIE

Votre appareil est couvert par notre garantie à condition qu'il ne soit pas utilisé à des fins autres que celles définies dans nos fiches techniques. Il est garanti pendant deux ans pour l'ensemble des pièces qui le compose, contre tout vice de fabrication ou défaut de matière, et ce, dès la date de la première mise en service. Cette garantie s'applique au remplacement gratuit ou à la réparation sans frais des pièces reconnues défectueuses par nos services; elle ne peut, en aucun cas, donner lieu à des dommages et intérêts.

Les frais de transport restant à la charge de l'utilisateur, et le matériel voyage à ses risques et périls.

La garantie sera sans effet si:

- L'appareil a subi un démontage, un remplacement, de pièce ou une réparation hors de nos ateliers.
- S'il a été survolté.
- S'il a été utilisé dans une atmosphère corrosive.
- S'il a été détérioré ou brisé par accident (choc ou chute...) ou même pendant le transport (le transporteur est seul responsable).
- La garantie ne s'applique pas sur les pièces à durée de vie limitée, (filtre charbon, charbon pour collecteur etc...)

En cas de panne. N'écrivez pas, mais retournez directement l'appareil soigneusement emballé à notre service après vente voir coordonnées sur www.vortice-france.com ou au 01.55.1250.00.

Joindre à l'envoi: le présent certificat de garantie valide par le vendeur, accompagné d'une note explicative succincte.

ITALIA

Spedire la garanzia in busta chiusa a:
Vortice Elettrosociali S.p.A.
Strada Cerca 2
Frazione di Zoate
20067 Tribiano Milano

Autorizzo la Vortice Elettrosociali S.p.A. ad inserire i miei dati nelle sue liste e a comunicarli a terzi per l'invio di materiale pubblicitario ed informativo. In ogni momento, a norma dell'art. 13 legge 675/96, potrò avere accesso ai miei dati, chiederne la modifica o la cancellazione oppure oppormi al loro utilizzo scrivendo a Vortice Elettrosociali S.p.A. Responsabile trattamento dati - Strada Cerca, 2 - Frazione di Zoate - 20067 Tribiano (MI).

Non autorizzo (barrare se interessa).

UK-IRELAND

Send the guarantee in sealed envelope to:
Vortice Limited
Beeches House
Eastern Avenue
Burton on Trent
DE13 0BB United Kingdom

I authorize Vortice Ltd. to include my personal details within their database, which they use, via a third party for the despatch of advertising material, at any time, in accordance with the regulations in force within my country. I can have access to my details and can request changes, or prohibit the usage of my details. This will be done by addressing my request directly to Vortice Limited Beeches House Eastern Avenue Burton on Trent DE13 0BB United Kingdom.

I do not authorize (please tick if required).

FRANCE

Expédier la garantie sous enveloppe cachetée à:
Vortice France
15-33, Rue Le Corbusier Euxorparc - CS 30007
90046 CRETEIL CEDEX

Conformément à la loi informatique et liberté art. 27 du 27/01/78, vous disposez d'un droit d'accès et de rectification des données vous concernant auprès de Vortice France - 72, Rue Baratte - Cholet - 94106 Saint Maur Cedex. Par notre intermédiaire, votre adresse pourra être transmise à des tiers.

Sauf opposition de votre part (auquel cas cochez la case ci dessus).

OTHER COUNTRIES

Please send the guarantee to the retailer's address in the country where the appliance has been purchased.

I authorize Vortice Elettrosociali S.p.A. and its local distributors to include my personal details within their database and they can use it through a third party for the despatch of advertising material. At any time, in accordance with the regulations in force within my country, I can have access to details and can ask to make changes, or prohibit the usage of my details. This will be done by addressing my request directly to the headquarters of the local distributor where the appliance has been bought.

I do not authorize (please tick if required).

1 **GARANZIA - GUARANTEE - GARANTIE****DA CONSERVARE****TO BE RETAINED
A CONSERVER**

Per poter usufruire della garanzia il cliente deve compilare e rispettare alla VORTICE SPA, entro 8 giorni dall'acquisto, la "Parte 2" del tagliando di garanzia, all'indirizzo e con le modalità in tale parte riportate.

La "Parte 1" del tagliando di garanzia deve essere conservata e presentata, unitamente al documento fiscale (scontrino o fattura) rilasciato dal venditore al momento dell'acquisto, al Centro di Assistenza autorizzato VORTICE che dovrà eseguire l'intervento in garanzia.

This warranty must be attached to the appliance should it need to be returned for servicing.

N.B. Guarantee is only valid if all details are completed correctly.

ATTENTION: pour bénéficier de la garantie, le présent certificat doit obligatoirement accompagner l'appareil présumé défectueux. Le certificat doit porter le cachet du revendeur et la date d'achat.

A default, la garantie sera comptée à partir de la date de sortie d'usine.



ANNI
2
YEARS

DATA
DATA - DATE

Esclusioni

La presente garanzia non copre:

- Le rotture provocate dal trasporto.
- I difetti o guasti derivanti da uso non corretto o improprio da parte del cliente.
- I difetti derivanti dal mancato rispetto delle avvertenze e condizioni d'uso indicate nel libretto di istruzioni ed uso allegato al prodotto.
- I difetti derivanti da non corretta installazione ovvero da una installazione effettuata senza rispettare quanto previsto nel relativo capitolo del libretto di istruzioni ed uso.

• I guasti derivanti da un errato allacciamento alla rete di alimentazione elettrica o per tensione di alimentazione diversa da quella prevista per l'apparecchio, ovvero diversa dal limite stabilito dalle norme CEI (+/- 10% del valore nominale).

La presente garanzia non copre, inoltre, gli eventuali difetti derivanti da una cattiva manutenzione ovvero da interventi effettuati da personale non qualificato o da terzi non autorizzati.

TIMBRO RIVENDITORE

stamp of supplier
cachet du vendeur

SPEDITO IL
MAILING DATE - ENVOYÉ PAR LA POSTE LE

CONF.

COLL.

2 **GARANZIA - GUARANTEE - GARANTIE****DA SPEDIRE** (entro 8 giorni dall'acquisto)**TO SEND** (within 8 days from date of purchase)
A RETOURNER (dans les 8 jours après l'achat)**TIMBRO RIVENDITORE**

stamp of supplier
cachet du vendeur



ANNI
2
YEARS

DATA
DATA - DATE

DATI UTENTE / CUSTOMER DATA / COORDONNÉES DE L'UTILISATEUR

nome / name / nom _____

cognome / surname / prenom _____

via / street / rue _____

cap / post code / code postal _____

città / town _____

Dichiaro di aver preso atto delle condizioni di garanzia specificate sul certificato in mio possesso e autorizzo la gestione dei miei dati personali (v. retro).

I have read and understood the terms and conditions of this guarantee and I authorise the processing of my personal details (see overleaf).

Suivant les conditions de garantie définies par le certificat en ma possession j'autorise l'utilisation de mes coordonnées (voir au verso).

firma / signature / signature _____

SPEDITO IL

MAILING DATE - ENVOYÉ PAR LA POSTE LE

ACQUISTATO IL

DATE OF PURCHASE - DATE DE L'ACHAT